

ECB30 | ECB35

使用說明書

< OM-ECB302016001-TC >



比亚迪叉车
BYD FORKLIFT

ECB30 | ECB35

使用說明書

< OM-ECB302016001-TC >



比亚迪叉车
BYD FORKLIFT

前言

聲明

使用聲明	2
交接受車	2
使用環境	2

安全操作規範

用戶注意事項

駕駛資格	6
警示標貼	7

銘牌及負荷曲線圖

銘牌及其說明	8
負荷曲線圖	9

整車概貌與技術參數

全視圖

左前方視圖	12
左後方視圖	13

整車尺寸與技術參數

整車尺寸圖	14
整車技術參數表（雙驅）	15
雙驅門架參數表	16
電池技術參數表	16

使用叉車

座椅類型

標準型座椅與舒適型座椅	20
-------------	----

標準型座椅

前後位置調節	21
靠背調節	21
體重調節	22
安全帶	22

舒適型座椅

前後位置調節	23
靠背調節	23
體重調節	24
安全帶	24

座椅其它相關

座椅文件盒	25
-------	----

驅動控制系統

驅動控制系統全視圖	26
調節方向盤傾斜角度	28
啟動開關	28
喇叭按鈕	29
檢查制動液	30
駐車制動	31
檔位調節	32
組合燈控制	33

組合儀錶

組合儀錶概貌	34
速度等級調節	35
工作資訊提示	36
設置介面	37
故障指示燈	38
故障處理辦法	39

貨叉

貨叉調節	40
------	----

牽引桿

使用牽引桿	41
-------	----

叉車裝車

吊裝裝車	42
叉車自行裝車	43
運輸、卸載叉車	43

運輸貨物

裝載	44
高架貨物	44
行駛	45
卸載	45
離開叉車	45

日常檢查

每日（每 8 小時）檢查項目

檢查的週期及項目	48
外表檢查	49
車輪檢查	49
工作裝置（門架）	49
座椅檢查	49
儀錶檢查	50
燈、喇叭及其它警示配件檢查	50
制動系統檢查	50
驅動系統與作業系統檢查	50

每週（每 40 小時）檢查項目

檢查的項目與步驟	51
電氣檢查	51
車輪檢查	51
制動系統檢查	51

週期檢查與保養

週期檢查與保養的專案與步驟

具體專案與步驟	54
定期保養內容	55
油類、潤滑脂等輔料規格及參數	55

工作裝置

槽鋼的清潔與調整	56
傾斜旋轉軸潤滑	56
鏈條調節	57
鏈條更換	57
鏈條潤滑	57

電氣

電氣檢查	58
------	----

液壓

液壓油油量檢查	60
回油過濾器濾芯狀態指示器	60
更換回油過濾器濾芯	61
更換高壓過濾器濾芯（適用於舒適型車型）	62
檢查和更換空氣濾清器	62

液壓油更換	63
輪胎更換	
輪胎更換的情況	64
更換前輪	65
更換後輪	65
齒輪油更換	
更換齒輪油（雙驅驅動橋）	66
制動液杯	67
雙驅驅動橋及制動液排液塞	67
更換的方法	68
轉向橋	
潤滑	69
關鍵緊固件力矩檢查	
驅動橋緊固件	70
轉向橋緊固件	70
車輪緊固件	71
配重緊固件	71
門架緊固件	72
長期儲存與重新啟用	
長期儲存	
長期儲存的步驟	76
重新啟用	
重新啟用的步驟	77
其他資訊	
聯繫方式	78

前言

感謝您使用比亞迪電動叉車。

本使用說明書將向您展示如何正確使用比亞迪電動叉車，以及相關的檢查、維護和保養程式，請查閱各個章節，學習相關內容。

操作前請仔細閱讀本手冊，以便能夠正確的操作和保養叉車。當叉車借出或運輸時，請保證本使用說明書隨車同行，並確認操作人員可以隨時使用。

查看本使用說明書時，請注意含有以下標記的提示內容：

▲ 危險 表示即將發生的危險狀況，如不避免，將導致死亡或者嚴重傷害，或者重大財產損失。

▲ 警告 表示潛在的危險狀況，如不避免，可能會導致死亡或嚴重傷害，或者重大財產損失。

▲ 注意 表示潛在的危險狀況，如不避免，可能導致輕度或中度傷害，或者一定的財產損失。

i 提示 操作細節的提示，遵守這些細節提示可更好的進行操作。

聲明

使用聲明

本公司生產平衡重式叉車的車輛，是僅在《特種設備安全監察條例》所規定的工廠廠區、特定區域使用的場（廠）內專用機動車輛。

由於不合理使用叉車引起的一切損失均由用戶自己負責，本公司不承擔責任。如果您需要在本手冊沒有提到的特殊環境中使用叉車，請與當地的比亞迪經銷商洽談。

無本公司的書面許可，不得對叉車進行任何的改動，如有需要請與本公司洽談。

如果您訂購的叉車配有除貨叉外的其它屬具，請按照屬具的載荷銘牌裝載貨物；所有的屬具均配有說明書給用戶，請仔細閱讀學習。

本手冊是基於標準叉車制定的，如您對購買的叉車還存有疑問，請諮詢比亞迪電動叉車售後人員。

交接受車

每一輛擁有出廠合格證的比亞迪叉車都在出廠前經過完整的功能測試，運輸過程也採取了良好的防護，但是運輸過程中不能保證百分百無差錯，購買者應仔細檢查驗收，在交接受車時，為了保證叉車正常的工作，有義務再次檢查以下專案：

檢查車輪螺母的緊固性

檢查液壓油油位

檢查制動功能

檢查行駛功能

檢查轉向功能

檢查門架和屬具的操作功能

電器高壓連接端子（運輸過程中可能出現鬆動）

為避免事後索賠給您帶來的不便，請您親自檢查叉車的各項功能和配置的完備性。

使用環境

溫度：-10 ~ 40° C

坡度：≤ 20%

其它：無易燃氣體、無易燃粉塵、無易揮發的可燃液體

下列環境下使用叉車前請先諮詢當地的比亞迪叉車經銷商：

1. 存在有彈藥等爆炸性物質的環境
2. 灰塵太多的環境

3. 有鹽蝕危險的港灣或者濱水區
4. 可能受到酸液或者其他化學藥品影響的化學工廠
5. 含有可燃粉塵、可燃氣體的環境
6. 具有一定有毒物質的環境
7. 存在放射性物質的環境
8. 其它特殊環境

安全操作規範

本章節將告訴您在使用比亞迪電動叉車過程中應當注意的安全操作規範。

操作叉車的人員應當具有駕駛許可，並按照規範操作叉車。

在操作叉車之前，請先找到叉車的銘牌和載荷曲線圖，確認您所訂購的叉車的自身屬性和運載能力，以便工作中避免叉車超負荷運行。

在叉車上各處貼有安全警示標貼，請找到這些標貼，熟悉相關內容。

用戶注意事項

駕駛資格

叉車必須是由法律規定下擁有駕駛資格的人才可以操作使用，駕駛員必須是曾受過相關培訓並有操作叉車經驗的人員。使用方或者其他委託方在允許操作者工作前務必確認駕駛員的駕駛資格，並在進行相應的駕駛測試後授權其操作。

操作公司務必確保駕駛員能夠識別叉車的銘牌、負荷曲線圖以及叉車所附帶的安全警示標貼，瞭解並遵守使用說明書所提供的提示資訊。

請遵守相關的規章和指導原則，例如：

1. 工業車輛的操作章程
2. 車道和操作區域規章
3. 駕駛員的權利、義務和行為準則
4. 特殊操作區域
5. 日常保養及維護
6. 定期保養及維護

作為公司或責任人，應確保遵守所有適用於您工業車輛的規章和安全指導原則。

危險

1. 未授權人員不得使用叉車。
2. 保險裝置可保護您的安全。任何類型的保險裝置都不應禁用。
3. 應妥善整理貨物，形狀整齊，重心居中，避免出現滑脫。
4. 不允許任何私自改裝，如果確實有需要改裝，請與比亞迪經銷商或售後人員聯繫。
5. 切勿超載，操作前，請先確認重量表上的額定載荷量及荷載中心，當安裝其他屬具的時候，請遵守屬具的負荷銘牌標識重量；
6. 飲酒後，請勿操作叉車，否則可能造成重大人員傷亡。

注意

1. 操作前，請先閱讀說明書。
2. 操作人員應穿工作鞋，工作服。
3. 請勿用濕手或有油污的手駕駛叉車。
4. 必須對叉車進行日常檢查，並定期保養和維護叉車。
5. 當發現叉車受損或情況有異，請立刻停止操作，在叉車未徹底修復前，請勿操作。

警示標貼

叉車上裝有警示標貼，以時刻提醒駕駛員潛在危險的所在及應該注意事項，請找到並仔細閱讀這些標貼。

若發現叉車上的警示標貼不清楚或被移位時，請立即聯繫當地比亞迪經銷商更換。

銘牌及負荷曲線圖

銘牌及其說明

 蓄電池（鐵電池）平衡重式叉車			
型號	<input type="text"/>	無載自重	<input type="text"/>
出廠編號	<input type="text"/>	自重（不含電池）	<input type="text"/>
生產日期	<input type="text"/>	蓄電池重（最小）	<input type="text"/>
額定起重量	<input type="text"/>	蓄電池重（最大）	<input type="text"/>
最大起升高度	<input type="text"/>	額定電壓	<input type="text"/>
前輪胎尺寸	<input type="text"/>	許可證號	<input type="text"/>
後輪胎尺寸	<input type="text"/>	設備代碼	<input type="text"/>

 **韶關比亞迪實業有限公司**
BYD(SHAOGUAN)CO.,LTD.
地址：廣東省韶關市濱江工業園比亞迪路1號

提示

1. 銘牌位於叉車前方。
2. 在您收到叉車後，請及時核對銘牌各個資訊是否與您所訂購的叉車一致。

注意

1. 每輛叉車的配置不一定相同，在使用叉車前請務必查看銘牌，確認叉車屬性；
2. 在搬運物料時，物料重量不得超過額定起重量，請查看並確認。

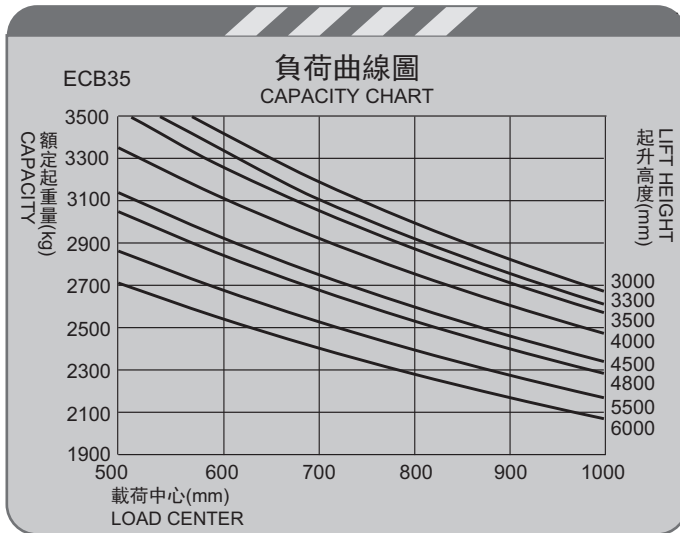
負荷曲線圖

負荷中心大於額定距離時，叉車的負載能力相應降低。負荷曲線圖就表示不同中心距對應的最大載重能力。

假設某物料的載荷中心距為 600 mm，預計起升高度為 4000 mm。

1. 在載荷中心距 600 mm 的橫坐標向上引出一條垂線，與起升高度 4000 mm 的曲線相交於一點；
2. 過該點坐水平線與縱坐標的交於另一點，可知該物料最大起升重量約為 3100 kg。以此類推，可得到其他載荷中心距和起升高度的相關載荷。

若要想提高物料的起升高度，則應將貨物載荷中心距減小（更合理的包裝），或減小物料的重量。



⚠ 注意

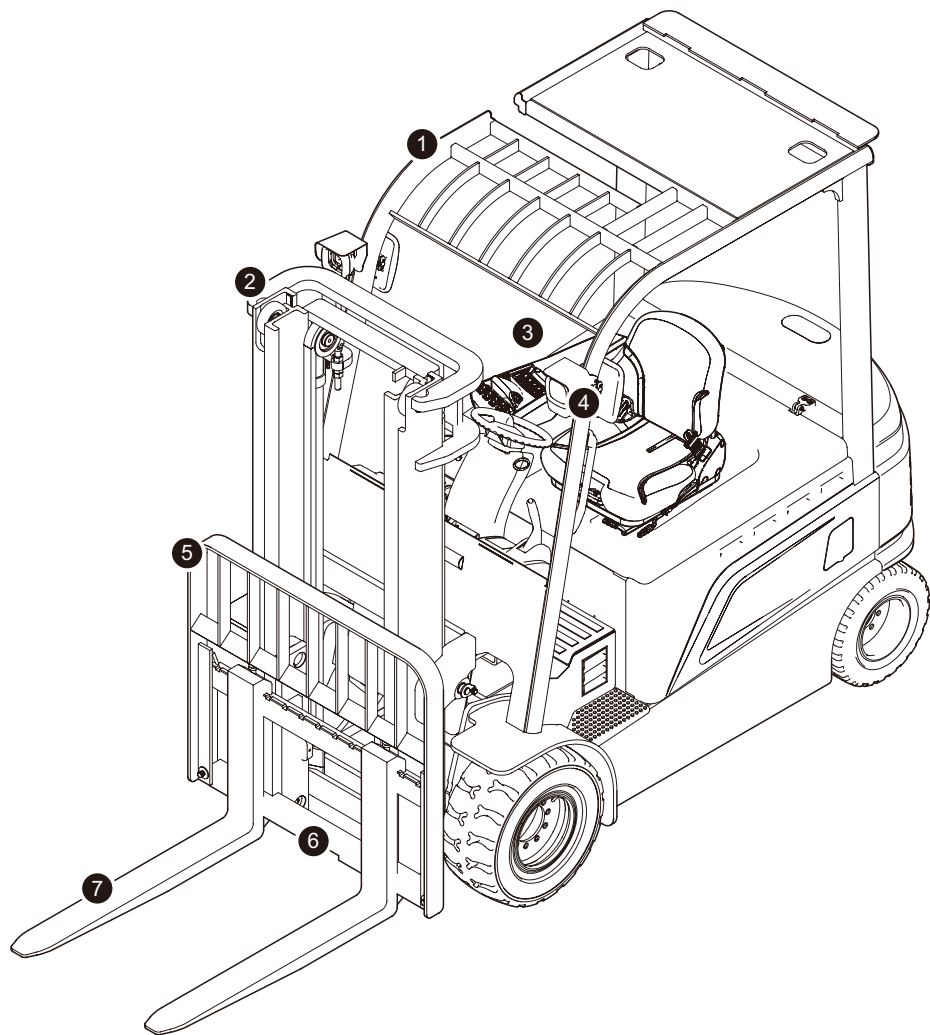
1. 叉車的配置隨客戶訂購而變化，使用叉車前請查看負荷曲線圖，確認叉車的運載能力；
2. 載荷曲線圖上的曲線參數，對應的是緊湊、均勻的貨物，且不得超過載荷界限。否則，會影響叉車的穩定性和相關零件的強度。

整車概貌與技術參數

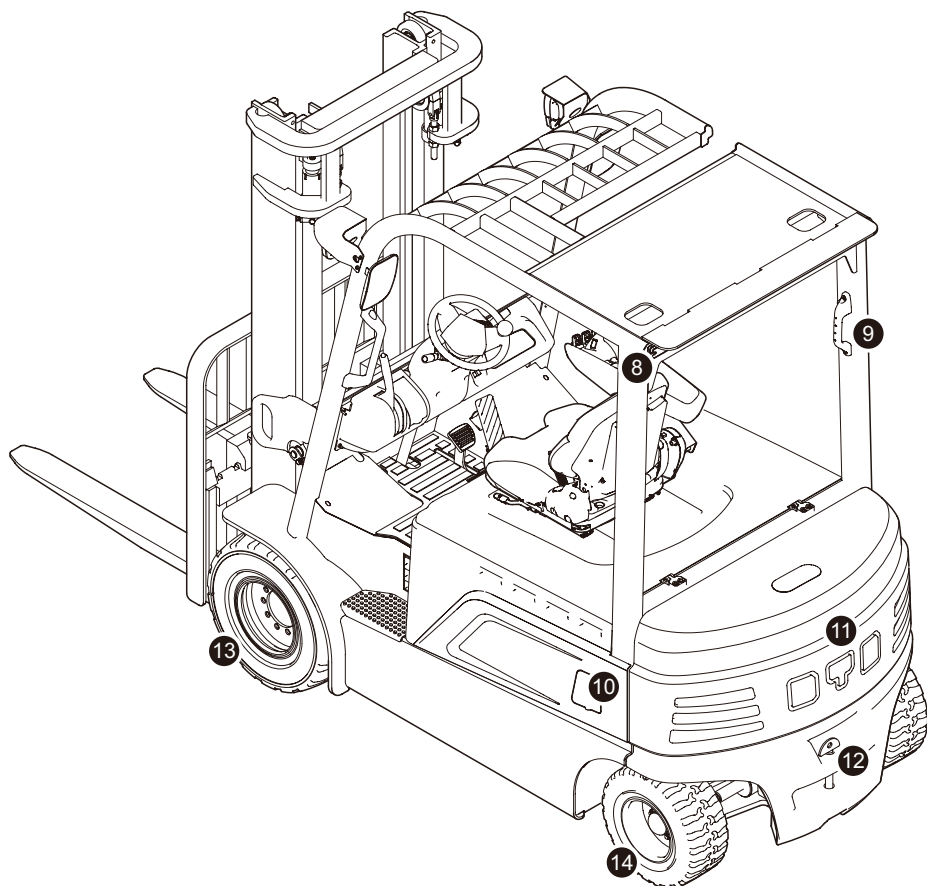
本章節將向您展示叉車概貌與相關技術參數。

全視圖

左前方視圖



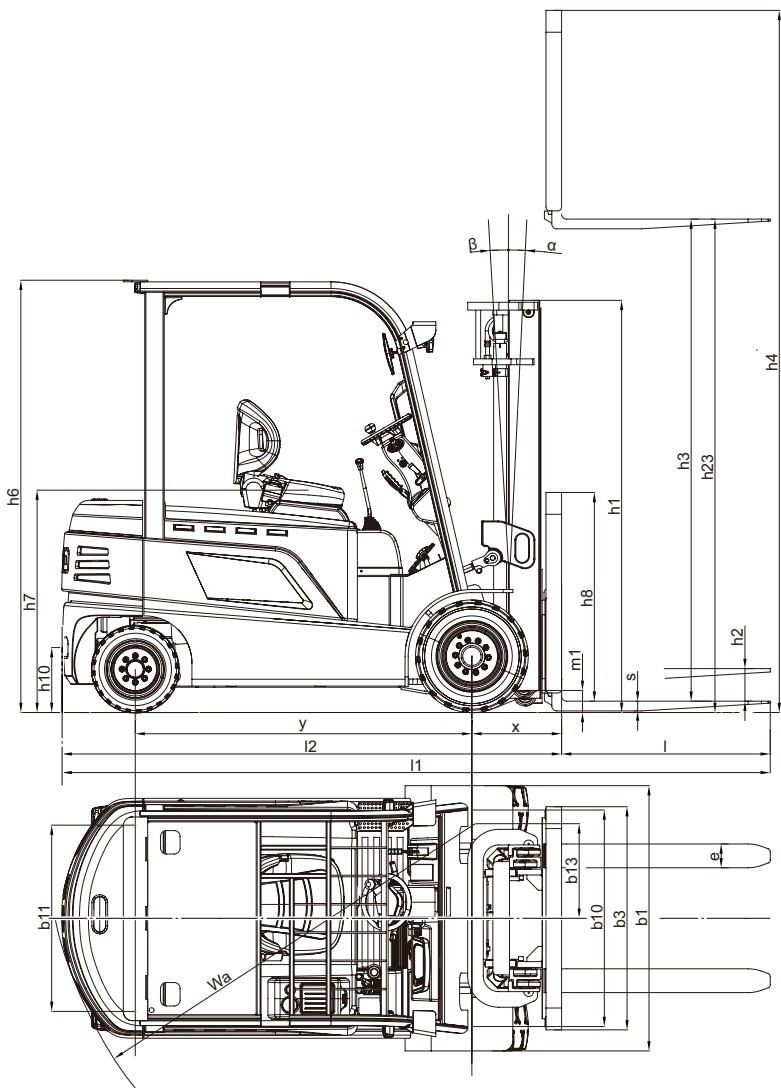
左後方視圖



序號	名稱	序號	名稱	序號	名稱
1	護頂架	6	貨叉架	11	配重
2	門架	7	貨叉	12	牽引杆
3	駕駛區域	8	後車燈	13	前車輪
4	前車燈	9	倒車扶手	14	後車輪
5	擋貨架	10	充電門		

整車尺寸與技術參數

整車尺寸圖



整車技術參數表（雙驅）

特性	1.1	製造商			BYD	BYD
	1.2	型號			ECB30B,ECB30C	ECB35B,ECB35C
	1.3	驅動			電動	電動
	1.4	操縱形式			座駕式	座駕式
	1.5	負載能力	Q	kg	3000	3500
	1.6	載荷中心	c	mm	500	500
	1.7	懸距	x	mm	460	460
	1.8	軸距	y	mm	1725	1725
重量	2.1	總重（含電池）		kg	4840	5440
	2.2	前 / 後軸負載，負載		kg	6693/1147	7722/1218
	2.3	前 / 後軸負載，無載		kg	2023/2817	2274/3166
車輪	3.1	車輪類別			實心胎	實心胎
	3.2	前輪尺寸		in	23×10-12	23×10-12
	3.3	後輪尺寸		in	200/50-10	200/50-10
	3.4	前 / 後輪數量，x= 驅動輪			2x/2	2x/2
	3.5	前輪距	b10	mm	1110	1110
	3.6	後輪距	b11	mm	955	955
尺寸	4.1	前傾角度 / 後傾角度	a/b	deg	5/8	5/8
	4.2	門架最小高度	h1	mm	2115	2115
	4.3	自由起升高度	h2	mm	150	150
	4.4	起升高度	h3	mm	3000	3000
	4.5	門架最大高度（離地面）	h4	mm	4120	4120
	4.6	護頂架高度	h6	mm	2215	2215
	4.7	座椅高度（離地）	h7	mm	1140	1140
	4.8	牽引銷高度	h10	mm	333	333
	4.9	全長	l1	mm	3630	3630
	4.1	全長（不計貨叉）	l2	mm	2560	2560
	4.11	總寬	b1	mm	1360	1360
	4.12	貨叉尺寸	s/e/l	mm	50/125/1070	50/125/1070
	4.13	符合 ISO 2328 的貨叉架，車架 / 形式 A, B			3A	3A
	4.14	護欄外邊距	b3	mm	1145	1145
	4.15	滿載時門架處最小離地高度	m1	mm	110	110
	4.16	滿載時車架處最小離地高度	m2	mm	130	130
	4.17	通道寬度，帶 1000×1200 橫置託盤	Ast	mm	4410	4410
	4.18	通道寬度，帶 800×1200 縱置託盤	Ast	mm	4490	4490
	4.19	最小轉彎半徑	Wa	mm	2210	2210
	4.20	向內轉彎半徑	b13	mm	485	485
性能	5.1	行駛速度，負載 / 無負載		km/h	20/20	20/20
	5.2	起升速度，負載 / 無負載		mm/s	380/450	380/450
	5.3	下降速度，負載 / 無負載		mm/s	550/450	550/450
	5.4	最大牽引力，S2=5min，負載 / 無負載		kN	17.4/12.2	17.2/13.6
	5.5	最大爬坡能力，S2=5min，負載 / 無負載		%	20/20	20/20
	5.6	加速時間，負載 / 無負載（0 - 10m）		s	4.9/4.3	4.9/4.3
	5.7	剎車形式			機械 / 液壓	機械 / 液壓
驅動	6.1	驅動電機功率，S2=60min		kW	10×2	10×2
	6.2	起升電機功率，S3=15%ED		kW	24	24
其它	7.1	電控類型			AC	AC
	7.2	液壓系統工作壓力		Mpa	16	18
	7.3	駕駛員處噪音		dB(A)	65	65
	7.4	牽引連結方式			PIN	PIN

整車概貌與技術參數

雙驅門架參數表

型號		二級標準門架				二級全自由門架			三級全自由門架				
ECB30B, ECB30C ECB35B, ECB35C	舉升高度	h3	3000	3300	3500	4000	3000	3500	4000	4500	4800	5500	6000
	貨叉高度 (離地面)	h23	3050	3350	3550	4050	3050	3550	4050	4550	4850	5550	6050
	門架最小高度	h1	2115	2265	2365	2665	2080	2380	2630	2200	2350	2500	2750
	擋貨架高度	h8	1070	1070	1070	1070	1070	1070	1070	1070	1070	1070	1070
	門架無擋貨架最大高度 (離地面)	h4	3740	4040	4240	4740	3735	4235	4735	5275	5575	6275	6775
	門架帶擋貨架最大高度 (離地面)	h4	4120	4420	4620	5120	4120	4620	5120	5620	5920	6620	7120
	自由起升高度 (無擋貨架)	h2	150	150	150	150	1345	1645	1900	1425	1575	1725	1975
	自由起升高度 (帶擋貨架)	h2	150	150	150	150	960	1260	1510	1080	1230	1380	1630
	前傾角度 / 後傾角度	α/β	5/8	5/8	5/8	5/8	5/8	5/8	5/8	5/6	5/6	5/6	5/6
	懸距	x	460	460	460	460	460	460	460	466	466	466	466

電池技術參數表

型號		ECB30B, ECB30C				ECB35B, ECB35C	
電池容量	V/Ah	80/230	80/270	80/460	80/540	80/460	80/540
電池重量	kg	860	860	860	860	1465	1465

使用叉車

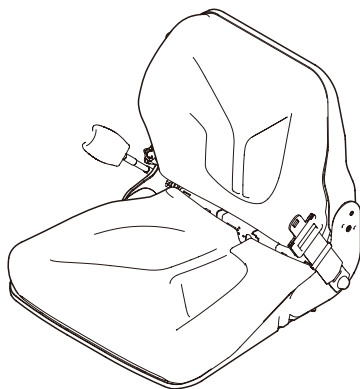
本章節將向您說明如何使用比亞迪電動叉車。

座椅類型

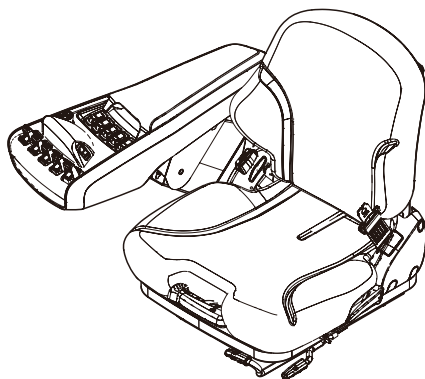
標準型座椅與舒適型座椅

“標準型”意味著配備了手動多路閥、標準型座椅和手動操縱杆。

“舒適型”意味著配備了電比例閥和舒適型座椅和指尖操控系統。



標準型座椅



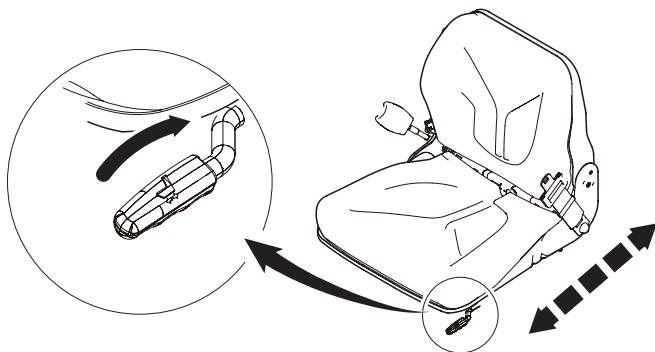
舒適型座椅

標準型座椅

前後位置調節

抬起調節杆，前後移動座椅至最合適的位置。

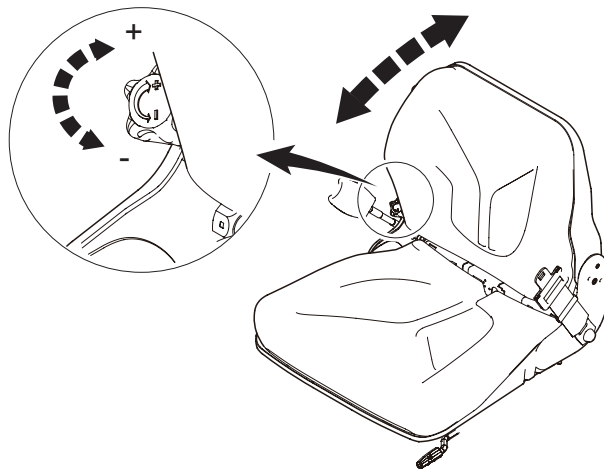
放回調節杆，座椅前後位置即調節完畢。



靠背調節

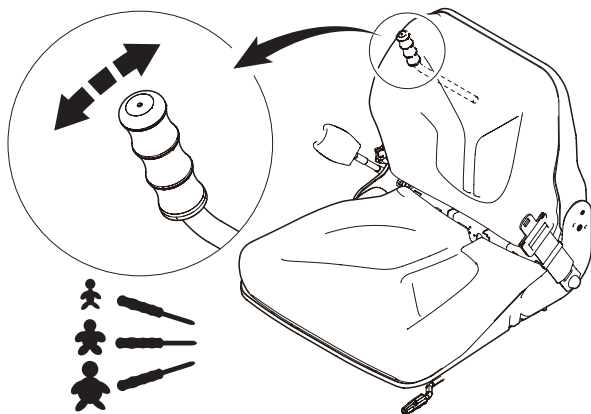
朝“+”符號方面轉動調節手柄，靠背將向後調節。

朝“-”符號方面轉動調節手柄，靠背將向前調節。



體重調節

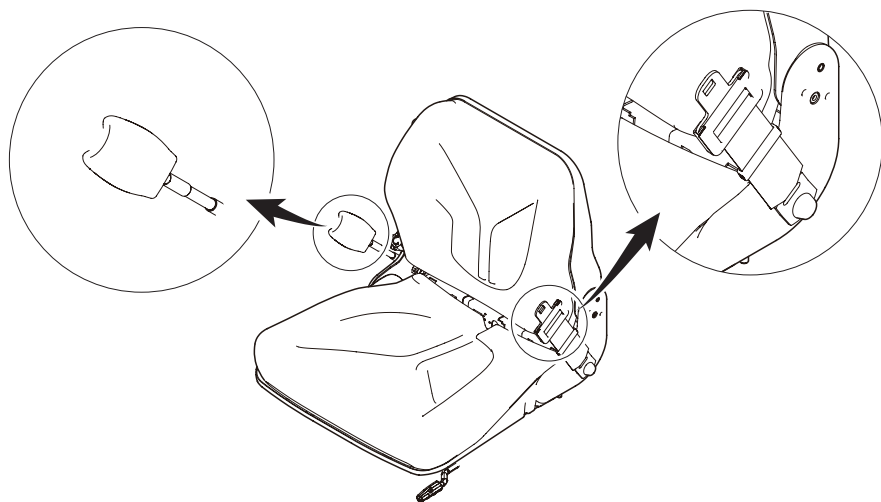
根據駕駛員體重以及調節符號，向上或向下壓調節杆進行調節。



安全帶

將安全帶從卷帶器中拉出。

將安全帶末端插入鎖扣。



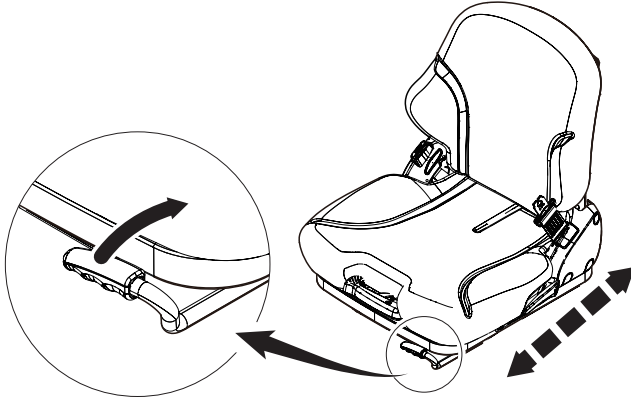
舒適型座椅

前後位置調節

抬起調節杆。

前後移動座椅至最合適的位置。

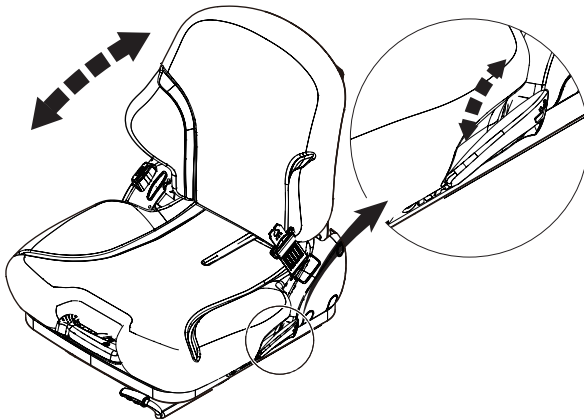
放下調節杆，座椅前後位置即調節完畢。



靠背調節

抬起鎖緊手柄，前後調節靠背的角度（當調節靠背角度時，不能對靠背施加反方向的力）。

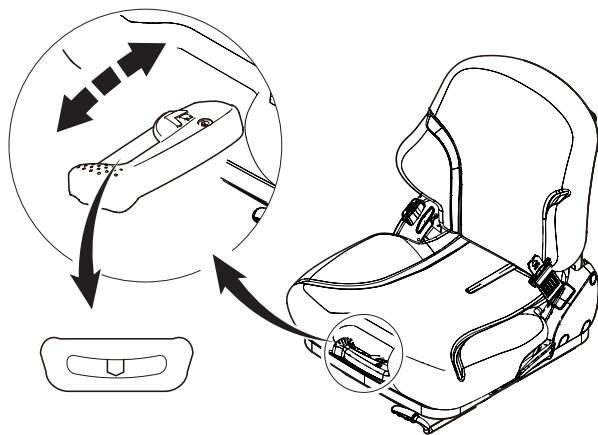
放下鎖緊手柄，鎖緊靠背。



體重調節

完全打開體重調節手柄，抓住前方手柄上下調節（從最小到最大共 10 級）。每調到新的一級，手柄都要處於和起始位置相同的位置（能聽見鎖緊的聲音）。

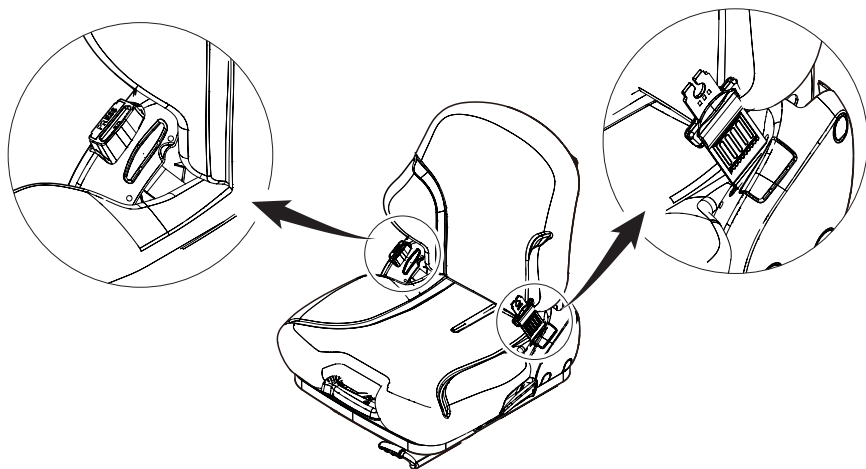
當從視窗看到箭頭指向中間位置時，駕駛員的體重設置是正確的。設置完體重調節，要把手柄完全的折回到初始鎖定位置。



安全帶

將安全帶從卷帶器中拉出。

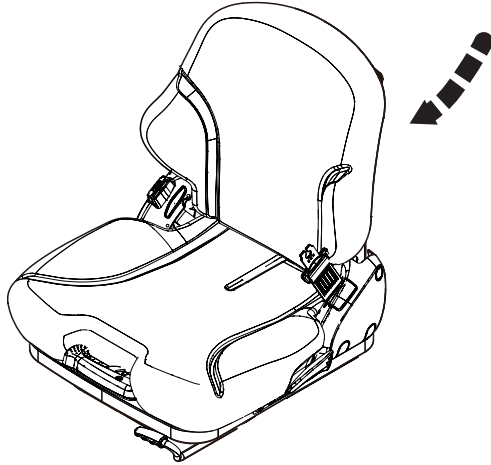
將安全帶末端插入鎖扣。



座椅其它相關

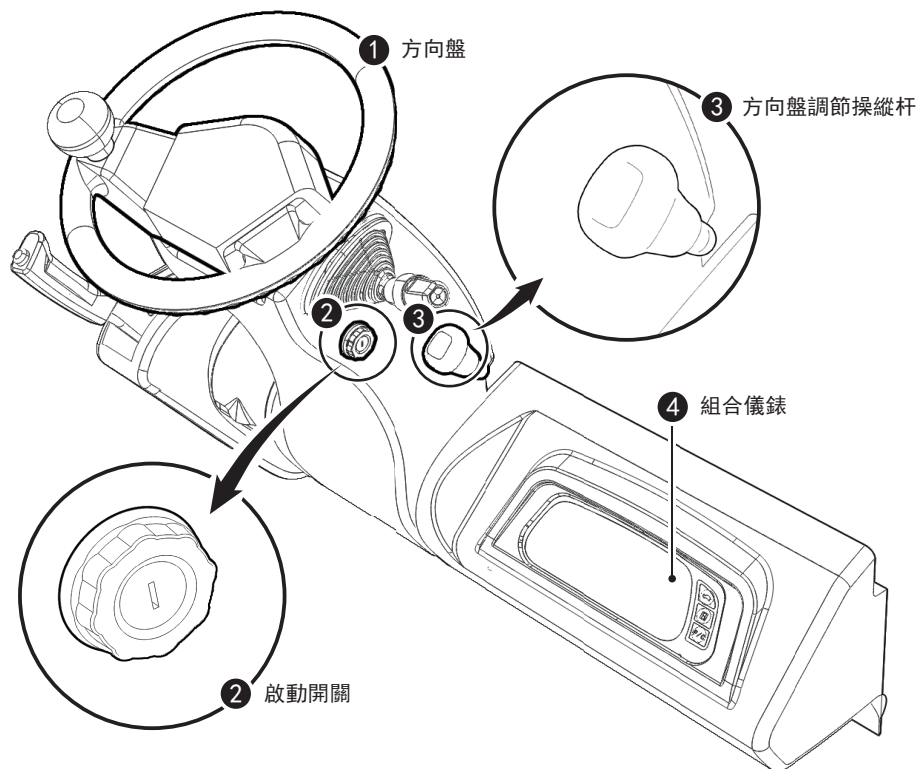
座椅文件盒

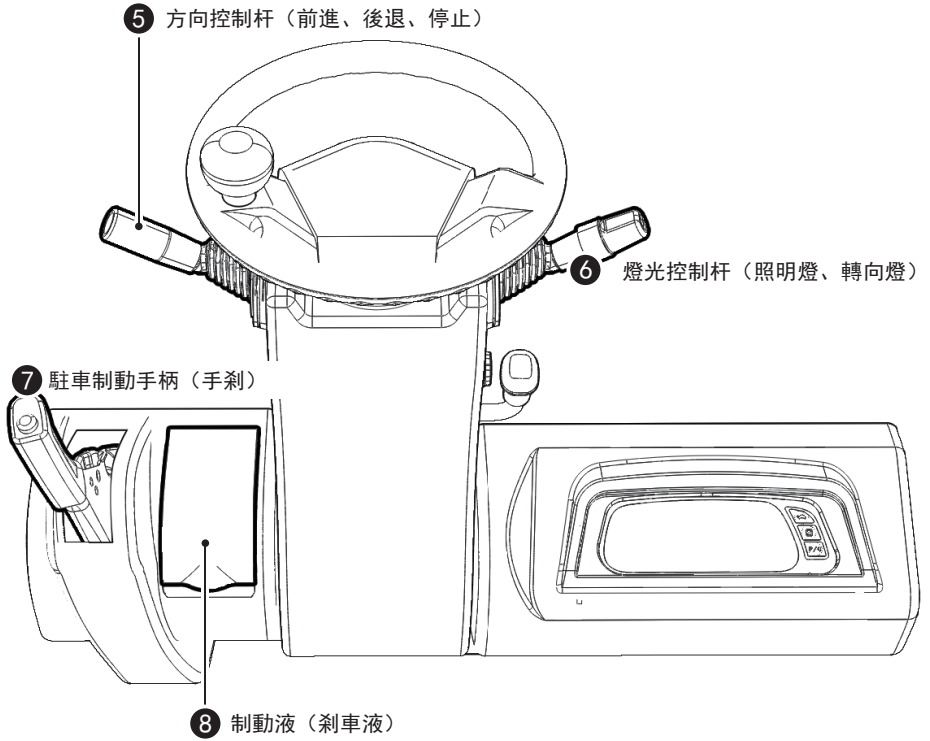
座椅檔盒位於座椅靠背之後，可以放入檔、手套等扁平的物品。



驅動控制系統

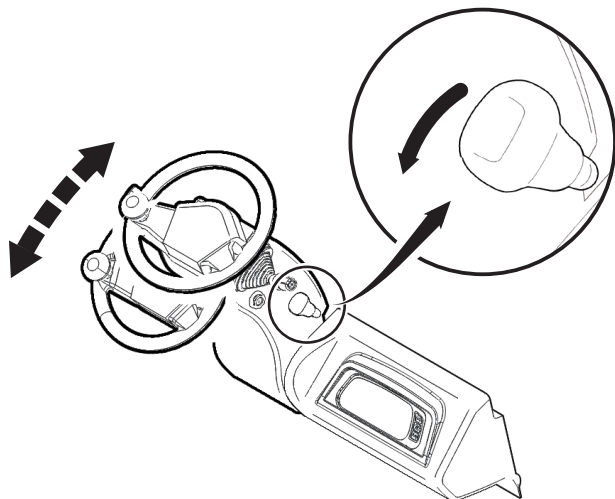
驅動控制系統全視圖





調節方向盤傾斜角度

1. 將方向盤調節杆放下時，可以前後調節方向盤位置。
2. 將方向盤提至適當位置並使之固定在此位置上。
3. 放開調節杆。



i 提示

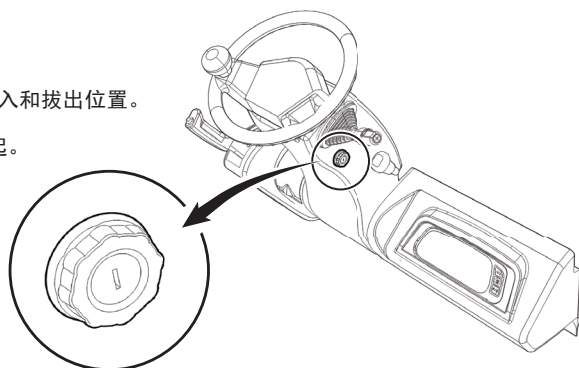
調節好後，試著前後移動方向盤，確定固定穩定。

啟動開關

將鑰匙齒面朝上插入開關孔

OFF：電源關閉，鑰匙的插入和拔出位置。

ON：叉車啟動，顯示幕亮起。

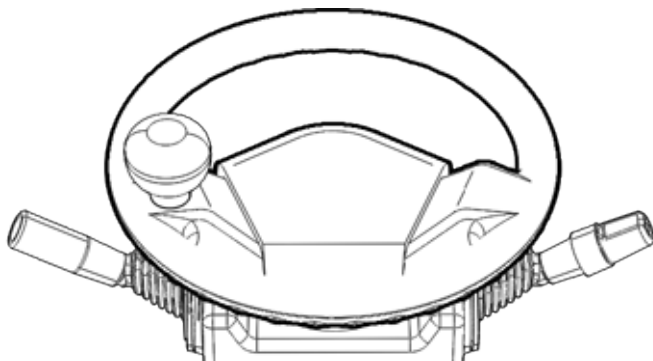


i 提示

開啟叉車前，必須旋起右側的紅色緊急停止按鈕，叉車才可以使用。

喇叭按鈕

按下方向盤中央的按鈕可使喇叭發出聲音。



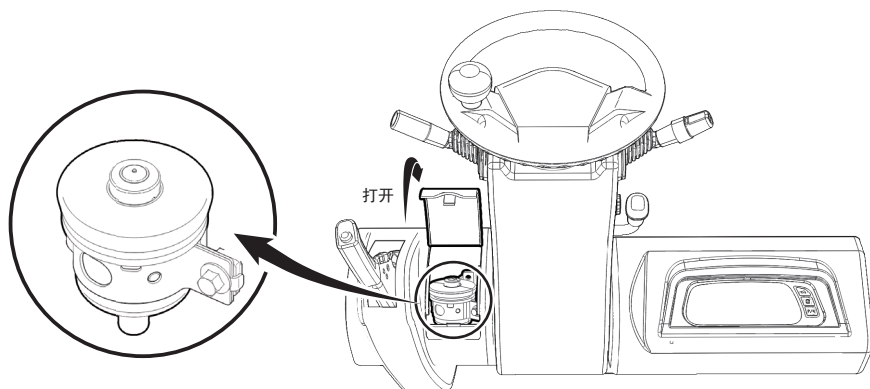
i 提示

如果啟動開關在 OFF（關）位置，則喇叭不能發聲。

檢查制動液

每日使用叉車前必須檢查制動液是否足夠，不夠則添加，保證制動液的量為制動液杯容積的 2/3。

若出現制動液嚴重不足或漏幹的情況，須重新添加制動液並進行排氣，具體方法請查看 < 週期檢查與保養 - 制動液更換 >。

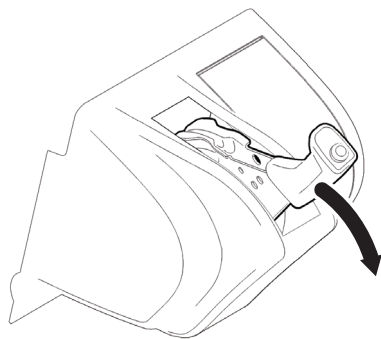


⚠ 注意

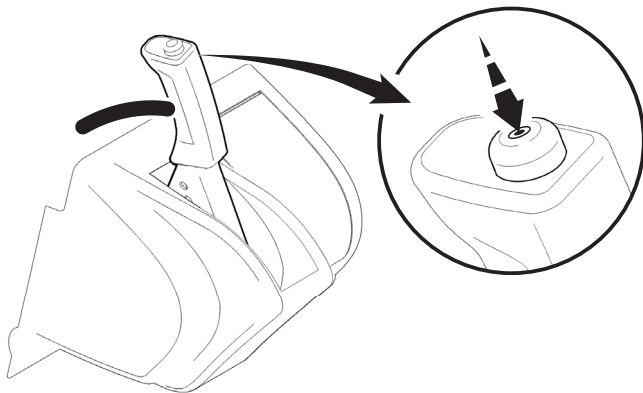
1. 制動液不能混合使用。
2. 添加制動液時不要與皮膚直接接觸。
3. 可以使用的制動液為 DOT4。
4. 使用未經批准的制動液會損壞制動系統。如果需要使用其他規格的制動液，必須征得授權代理商或廠家的同意，如有任何疑問請聯繫授權代理商或者比亞迪廠家。

駐車制動

1. 用腳剎停穩車後，請抓住駐車制動手柄，並向自己的方向拉緊。



2. 放鬆手剎時，按下手柄頂端開鎖旋鈕，然後推回杆。



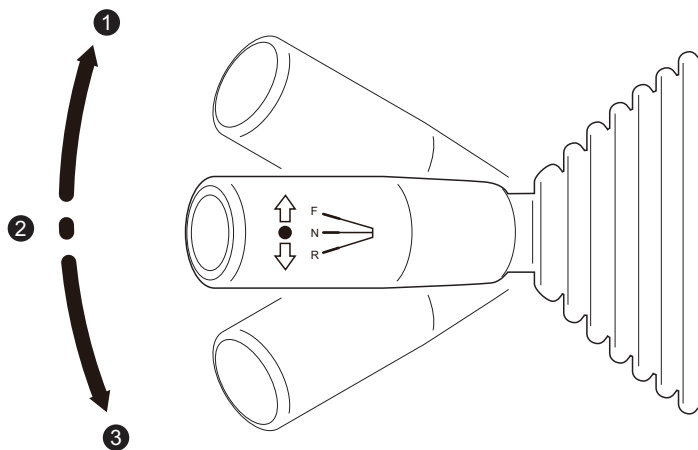
注意

在斜坡上駐車時，請先踩緊剎車踏板，確保叉車穩定，之後再壓下駐車制動踏板。

檔位調節

若要使叉車前進或後退，需要操作方向盤左側的檔位調節杆。

1. 前進檔：向前推杆，踩下加速踏板，叉車前進。
2. 停止檔：調節杆位於初始位置，叉車不能行駛。
3. 後退檔：向後拉杆，倒車燈亮起，蜂鳴器發出警報聲，踩下加速踏板，叉車後退。

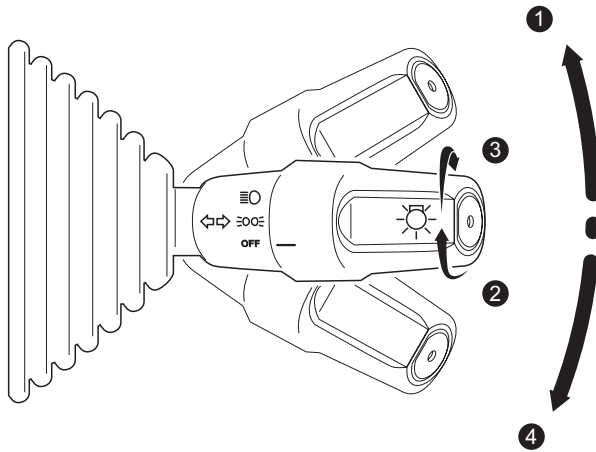


i 提示

1. 不同檔位元狀態下，組合儀錶上的檔位元檔位元符號也會進行相應變化。
2. “舒適型”車型無檔位調節杆，其檔位元調節按鈕位於指尖操控系統上。

組合燈控制

1. 左轉向燈：向前推杆
2. 近光燈：順時針旋轉信號開關一次。
3. 遠光燈：再次順時針旋轉信號開關一次。
4. 右轉向燈：向後推杆

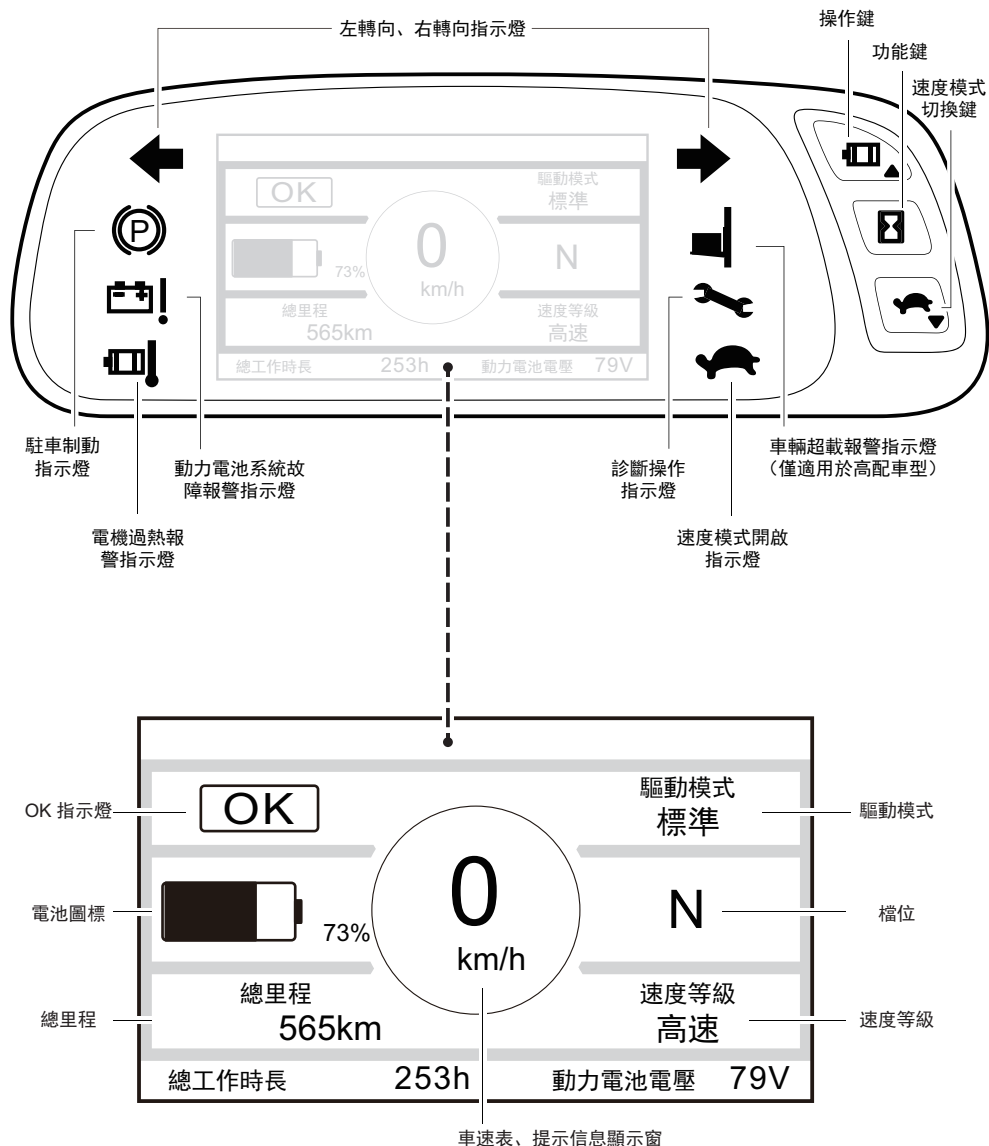


i 提示

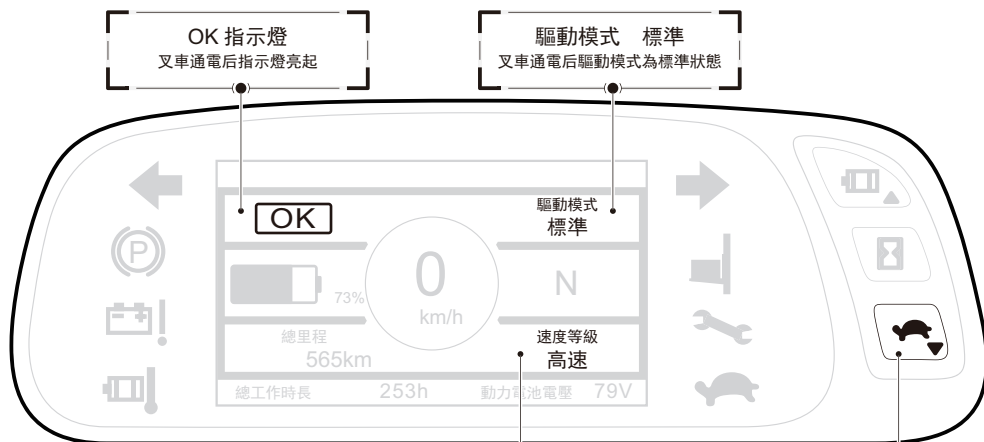
1. 即使啟動開關在 OFF（關）位置，轉向信號燈仍可工作。
2. 若開啟了轉向燈，在叉車改變行走方向之後，轉向信號開關會自動回至原來位置。

組合儀錶

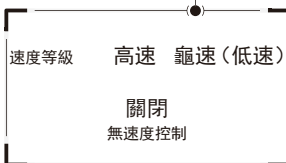
組合儀錶概貌



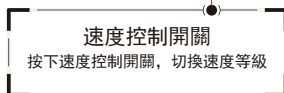
速度等級調節



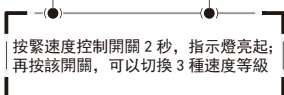
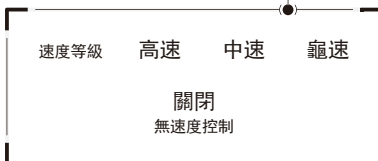
速度等級



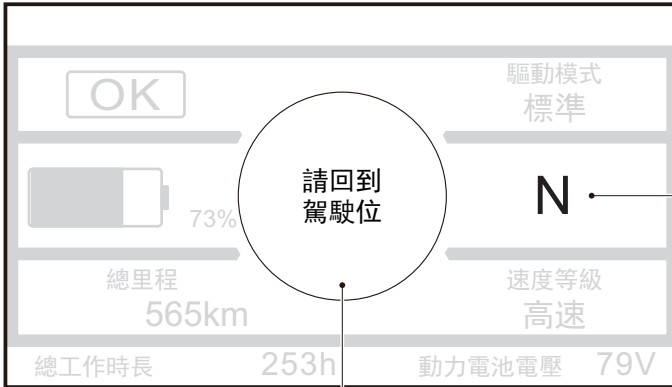
速度控制開關



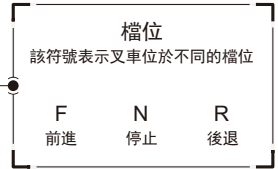
速度等級



工作資訊提示



檔位



提示信息

請回到駕駛位
叉車啟動後座椅上無人時將會顯示該資訊。

車輛已超載（僅適用於高配車型）
實際載荷重量超過額定載荷重量時，液晶螢幕顯示該資訊，點亮超載警告指示燈，同時蜂鳴器報警；當實際載荷重量值小於額定載荷重量時，取消文字顯示，終止蜂鳴器報警。

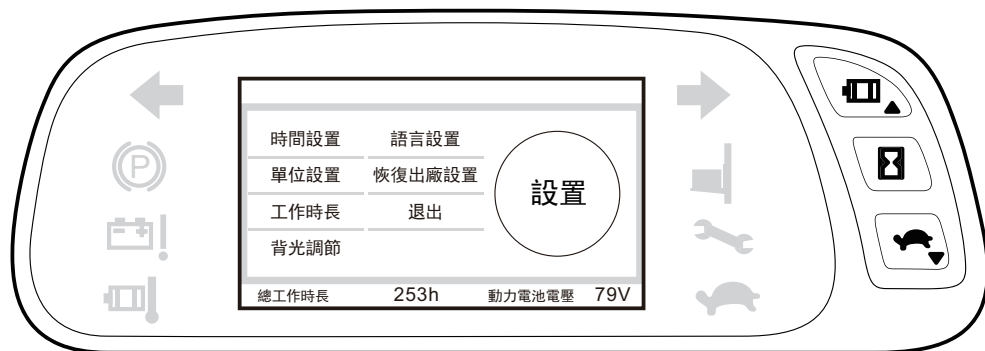
即刻請充電
電池當前電量小於指定數值時，蜂鳴器報警。



超載時，車輛超載警告指示燈亮起

設置介面

組合儀錶可進入設置介面，可進行時間設置、單位設置、工作時長、背光調節、語言設置、恢復出廠設置。



按下組合儀錶右邊中間的按鍵，即可進入設置介面。

3 個按鍵功能說明：



使游標向上移動；調節數值時，使數值增加。



按下該鍵，可進入設置介面；對所選的子功能表進行確認；對調節的數值進行確認。



使游標向下移動；調節數值時，使數值減小。

故障指示燈

3 個指示燈說明：



與電池有關的指示燈，在電量不足及電池異常的情況下出現



與溫度有關的指示燈，當某些部位溫度過高時出現



當產生驅動、起升、油門及其它故障時出現

故障處理辦法

下表包含了組合儀錶上所有可能顯示的提示資訊。如果出現以下資訊，請參考表格中的處理辦法進行處理。

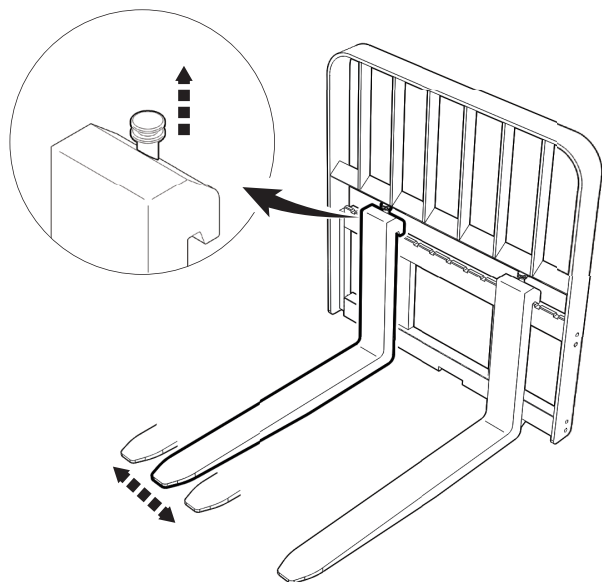
	提示資訊	處理辦法
驅動	驅動邏輯故障一	若電量 <10%，請充電。電量正常 >30%，關閉並重新啟動叉車
	驅動邏輯故障三	關閉並重新啟動叉車
	驅動電機三相線故障	關閉並重新啟動叉車
	驅動系統故障	關閉並重新啟動叉車
	驅動模組故障	關閉並重新啟動叉車
	驅動電機編碼器故障	關閉並重新啟動叉車
	驅動模組啟動順序錯誤	檔位回到空擋後，關閉並重新啟動叉車
	驅動模組預充失敗	關閉並重新啟動叉車
	驅動模組熱感測器故障	關閉並重新啟動叉車
起升	起升邏輯故障一	若電量低，充電；若正常，關閉並重新啟動叉車
	起升邏輯故障三	若超載使用，停止超載；若無，關閉並重新啟動叉車
	起升電機三相線故障	關閉並重新啟動叉車
	起升電機編碼器故障	關閉並重新啟動叉車
	起升模組熱感測器故障	關閉並重新啟動叉車
	起升電流感測器故障	關閉並重新啟動叉車。
	請檢查起升系統	起升，傾斜操作杆回到自然位，關閉並重新啟動叉車
油門	油門踏板誤觸發	檢查油門是否正常歸位，關閉並重新啟動叉車
	油門踏板故障	關閉並重新啟動叉車
其它	主接觸器觸點開路	關閉並重新啟動叉車
	繼電器線圈故障	關閉並重新啟動叉車
	請檢查檔位	關閉叉車電源，將檔位調回“停止”檔，重新啟動叉車
	CAN□□□□	關閉並重新啟動叉車
電池	電池總電壓錯誤	關閉並重新啟動叉車
溫度	驅動模組溫度過高	關閉叉車 5 分鐘後，重新啟動叉車
	驅動電機溫度過高	
	起升模組溫度過高	
	起升電機溫度過高	

* 在採取相應的處理辦法後，提示資訊依然出現，且重複 3 次以上，請聯繫售後人員。

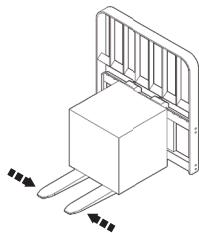
貨叉

貨叉調節

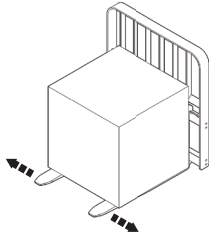
1. 拔起貨叉定位銷
2. 根據貨物尺寸將貨叉相離或靠近



小貨物，須縮小貨叉間距



大貨物，須擴大貨叉間距



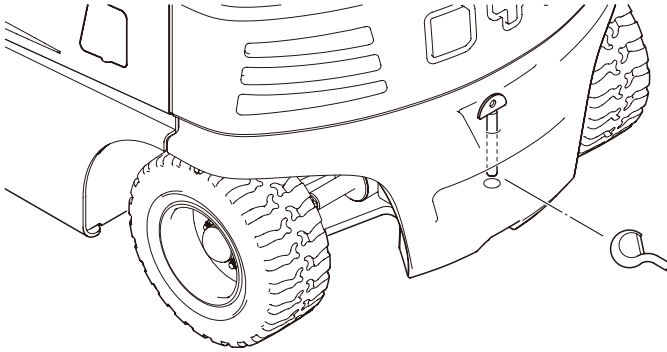
⚠ 注意

兩個貨叉到叉車中心線的距離應相等。

牽引桿

使用牽引桿

拔起牽引杆，放置掛鉤，然後放回牽引杆。



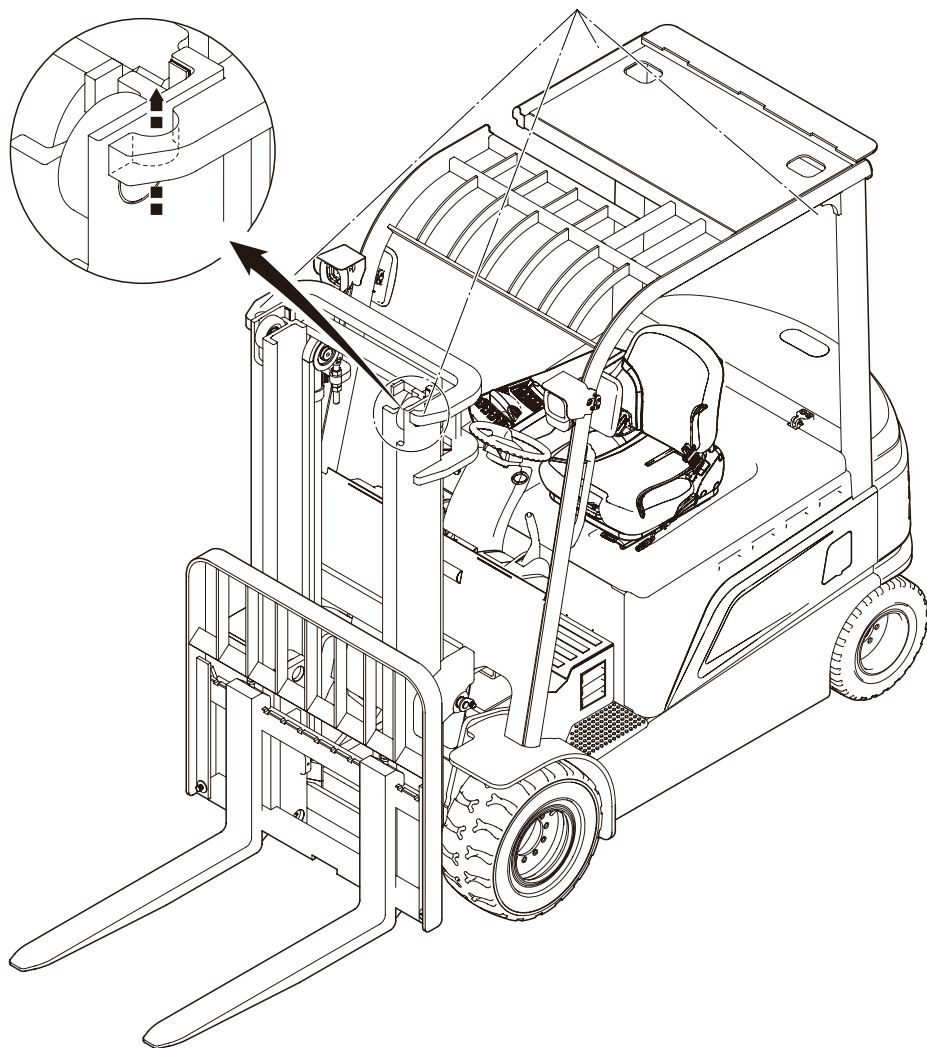
▲ 注意

1. 牽引杆只能用來在工廠內拖拉輕小型貨物。
2. 拖拉貨物時確保路線乾淨、平趟，工況良好。

叉车裝車

吊裝裝車

吊裝叉車時，利用門架頂部附近的提吊孔，叉車護頂架起吊後側懸掛起吊。



⚠ 危險

1. 吊裝過程中，必須保證沒有任何人在起重機的工作範圍內；
2. 嚴禁使用平衡重體上的孔提吊叉車。

⚠ 警告

吊裝運輸叉車時必須使用具備足夠載荷能力的起重設備（叉車重量具體參見叉車銘牌）。

叉車自行裝車

將叉車用低速駛上運輸車。

⚠ 注意

1. 指定一名管理員監督。
2. 確認運輸車地板是否足夠堅固，以免裝載叉車時地面下陷。
3. 使用足夠穩固的使用固定塊固定運輸車。
4. 裝、卸過程中，必須處處試探斜台的強度和穩定性。

運輸、卸載叉車

1. 利用卡車或平板拖車運輸叉車
2. 運輸過程中必須拉緊駐車制動手刹，車輪用輪檔正確固定，保證在運輸過程中叉車不會滑動。
3. 吊裝卸載和吊裝上車相同。
4. 自行卸載叉車時，叉車須慢速離開運輸車。其餘要求和上車相同。

運輸貨物

裝載

1. 地面貨物：
2. 小心的將車開向貨物擺放的位置，啟動制動剎車。
3. 將貨叉前傾放到地面。
4. 將貨叉準確的插入貨物的底部。
5. 將貨叉提升到 150~200 mm 左右，並將門架向後傾斜。

搬運過程中注意行駛過程中的路況和行人，並保持合適的車速。然後將貨物送到指定地點。

高架貨物

1. 小心的將車開向貨物擺放的位置，啟動制動剎車。
2. 將門架垂直，升起貨叉到貨物底部高度。
3. 將貨叉準確的插入貨物的底部。
4. 繼續升起貨叉架，使貨物完全離開位置。
5. 轉為向後模式，釋放剎車。
6. 小心緩慢的向後駛，使貨物完全離開堆垛區。
7. 將貨叉降低到離地 150~200 mm 左右，並將門架向後傾斜。

搬運過程中注意行駛過程中的路況和行人並保持合適的車速。然後將貨物送到指定地點。

危險

1. 接近貨物的過程中，不能有太快的車速，以免碰撞；
2. 禁止在升起的貨物下方停留。

注意

1. 運載貨物時，發貨人應該負責將貨物安全緊固，保證結構緊湊，重心在貨物中間，且有合適的堆垛高度。不要損傷貨物的包裝，搬運人員應承擔安全裝載的責任；
2. 如果開始時就將門架後傾，則在貨叉插入貨物底部的過程中可能撞到貨物，也無法完全插入貨物的底部，造成危險。

提示

開啟叉車前，需要旋起右側的紅色緊急停止按鈕，叉車才可以使用。

行駛

1. 有負荷行駛時，要保證貨物不會偏於一側。
2. 當貨叉已經裝好貨物時，應保持門架後傾，貨叉應該離地 150~200 mm，不要離地過高或過低。
3. 在運行的過程中不要將門架前傾，也不要嘗試升起貨叉，以避免叉車失去平衡造成危險。
4. 貨物堆垛太高，影響視線時，除非上坡，一定要眼睛向後直視倒退駕駛。

警告

1. 斜坡上載貨上坡必須貨叉向前行駛，載貨下坡時，則應倒退行駛，同時低速行駛。
2. 嚴禁橫穿斜坡或在斜坡上掉頭。

注意

1. 如果視野不好，請安排嚮導指揮行駛。
2. 行駛過程中注意不要猛踩制動踏板，過分的猛踏制動踏板，會損壞剎車系統。

卸載

1. 小心的將叉車駛到存貨位置，剎車減速接近。
2. 起升貨叉架到適當高度。
3. 小心行駛叉車，使貨叉及貨物進入貨架，直至合適位置。
4. 將門架垂直，將貨叉慢慢降到合適位置，使貨物和貨叉完全脫離。
5. 小心緩慢的將貨叉自貨物底部退出。此時，門架應該保持開始的垂直或前傾狀態。
6. 退出後，升起貨叉，進行下一次作業。

離開叉車

1. 卸下貨物並降低貨叉架，使貨叉架接觸地面。
2. 拉緊駐車制動。
3. 將鑰匙逆時針轉到 OFF 檔，取出。
4. 按下急停開關。
5. 鬆開座椅安全帶。
6. 離開。

日常檢查

本章節將向您說明如何對比亞迪電動叉車進行日常檢查。

日常檢查項目的週期為每日（或每 8 個小時）或每週（或每 40 個小時），以先到者為準。

可以根據實際情況縮短檢查週期，但不可延長檢查週期。

每日（每 8 小時）檢查項目

檢查的週期及項目

如果叉車平均每日的工作時間不足 8 小時，則每日對叉車進行檢查；若超過 8 小時，則每 8 小時對叉車進行檢查。

每日（每 8 小時）應進行檢查的項目列表如下：

檢查項目	內容	方法或工具
外表檢查	車身	目視或手感
車輪檢查	輪殼、螺栓	力矩扳手
工作裝置	油缸、油管、門架、貨叉	目視或手感
座椅檢查	安全帶	目視或手感
儀錶檢查	指示燈	目視或手感
燈、喇叭等警示配件檢查	組合燈、喇叭、倒車燈、倒車喇叭	目視或手感
制動系統檢查	制動液、駐車制動、剎車踏板	測力計
驅動系統與作業系統檢查	方向盤、操縱杆	目視或手感

注意

檢查應當在每次操作叉車之前進行。

提示

在進行日常檢查之前，應當對上次故障進行複查。

外表檢查

1. 車身有無破損或變形。
2. 查看叉車停放的地面上是否有叉車漏出的油液。

提示

如果有油液漏出，請確認好的漏油位置後聯繫比亞迪叉車售後人員。

車輪檢查

1. 檢查車輪螺母是否鬆動，若發現鬆動，則應當擰緊（力矩：160~180 N*m）。
2. 取出嵌入輪胎胎紋的雜物。
3. 如果左右車輪之間的车胎磨損不均勻，或者發現輪輞有破損或彎曲，應當更換輪胎。

工作裝置（門架）

1. 工作裝置上的油缸、油管是否有油液漏出。
2. 工作裝置有無變形或破損、螺栓等緊固裝置有無鬆動、脫落。

提示

如果有油液漏出，請確認好的漏油位置後聯繫比亞迪叉車售後人員。

座椅檢查

1. 安全帶是駕駛員安全的保護之一，只有定期檢查，才能保證安全帶在緊急情況下正常工作。
2. 將安全帶完全拉出，檢查安全帶磨損情況。
3. 檢查安全帶的扣鎖裝置，以及收緊器能否正常收緊安全帶。
4. 檢查座椅能否前後移動、靠背前後旋轉、座椅彈性能否調節

危險

如果安全帶失靈，則不得繼續操作叉車，必須更換新的安全帶。

儀錶檢查

1. 查看儀錶上電池電壓，電量是否顯示正常。
2. 查看儀錶上是否出現故障指示燈。
3. 檢查儀錶能否顯示正確的檔位元字元。
4. 開啟轉向燈，檢查儀錶能否顯示相應的轉向燈符號。
5. 檢查儀錶的 3 個功能鍵能否正常使用。

燈、喇叭及其它警示配件檢查

1. 照明燈能否正常發光。
2. 轉向燈能否正常發光。
3. 將檔位調至“後退”，檢查倒車尾燈能否正常發光，倒車蜂鳴器是否鳴叫。
4. 按下喇叭按鈕，檢查喇叭能否鳴叫。
5. 檢查其他警示配件是否正常工作。

制動系統檢查

1. 完全踩下腳剎踏板，檢查踏板踩下和返回時是否有異常。
2. 感受駐車制動使用時是否順暢，若不順暢，檢查駐車制動完全拉緊所需的操作力(220~250 N)，並檢查將駐車制動是否有不正常磨損。
3. 檢查制動液是否到制動液杯的 2/3，不夠則須添加。



注意

若制動液嚴重不足或漏幹，請重新添加制動液。

驅動系統與作業系統檢查

1. 啟動叉車，進行以下檢查：
2. 將方向盤順時針及逆時針轉動，檢查轉動是否順暢。
3. 操作控制杆，檢查工作裝置起升、傾斜等運動是否順暢。
4. 踩下加速踏板，查看叉車能否正常加速。
5. 注意操作過程中，叉車是否有異響。

每週（每 40 小時）檢查項目

檢查的項目與步驟

如果叉車平均每週的工作時間不足 40 小時，則每週對叉車進行檢查。若超過 40 小時，則每 40 小時對叉車進行檢查。

檢查項目	內容	方法或工具
電氣檢查	接線端子、保險、繼電器	目視或手感
車輪檢查	輪殼、螺栓	力矩扳手
制動系統檢查	制動液、駐車制動、剎車踏板	測力計

電氣檢查

1. 電器連接端子狀態是否有鬆動，有鬆動的部分應當緊固。
2. 對電線連接部分，檢查街頭是否有異常（比如：灼燒的痕跡等）。
3. 檢查低壓配電盒內保險，繼電器是否正常。



進行電氣檢查前，必須斷開電源。

車輪檢查

檢查車輪螺母是否鬆動，若發現鬆動，則應當擰緊（力矩：160~180 N*m）。

取出嵌入輪胎胎紋的雜物。

如果左右車輪之間的车胎磨損不均勻，或者發現輪輞有破損或彎曲，應當更換輪胎。

制動系統檢查

完全踩下腳剎踏板，檢查踏板踩下和返回時是否有異常。

感受駐車制動使用時是否順暢，若不順暢，檢查駐車制動完全拉緊所需的操作力（220~250 N），並檢查將駐車制動是否有不正常磨損。

檢查制動液是否到制動液杯的 2/3，不夠則須添加。



若制動液嚴重不足或漏幹，請重新添加制動液。

週期檢查與保養

本章節將向您說明如何對比亞迪電動叉車進行週期檢查與保養。

週期檢查與保養的專案與步驟

具體專案與步驟

要保證比亞迪叉車的正常運行，定期性的檢查和保養是不可避免的，所規定的週期檢查與保養的時間基準如下：

時間基準一	6 個星期	3 個月	6 個月	12 個月
時間基準二	250 小時	500 小時	1000 小時	2000 小時

上表中週期檢查與保養的時間基準，以先到者為準。

例如，在 6 個星期內的作業時間數超過 250 小時，則以 250 小時為週期檢查與保養的基準，其它基準時間以此類推。

如果選擇“時間基準二”作為基準，則工作時間以組合儀錶顯示為準。

定期保養內容

保養時間（定期更換零件時間基準，以先到者為準）	6（個星期）	3	6	12	個月
	250	500	1000	2000	小時
鏈條調節	檢查				
鏈條潤滑	潤滑				
槽鋼清潔與調整	檢查				
電器高壓連接部分	檢查				
制動液	更換				
回油過濾器滤芯	首次更換		更換		
高壓過濾器滤芯	首次更換		更換		
空氣濾清器					更換
液壓油	首次更換			更換	
傾斜旋轉軸					潤滑
齒輪油（雙驅）	首次更換		更換		
轉向橋	潤滑				

i 提示

如果工作環境較為惡劣，則應縮短保養週期，並與售後人員商定。

油類、潤滑脂等輔料規格及參數

油類、潤滑脂等輔料型號及用量表：

項目	輔料	用量	型號
雙驅驅動橋（2個）	齒輪油	$(1.2 \sim 1.3 \text{ 升}) \times 2$	美孚 424（Mobilfluid 424）
液壓系統	液壓油	53 升	ISO VG46，ISO VG68
制動系統	制動液	適量	DOT4
傾斜旋轉軸	鋰基潤滑脂	適量	EP2
轉向橋	鋰基潤滑脂	適量	EP3
鏈條	機械油	適量	20#（冬季）；40#（其它季節）

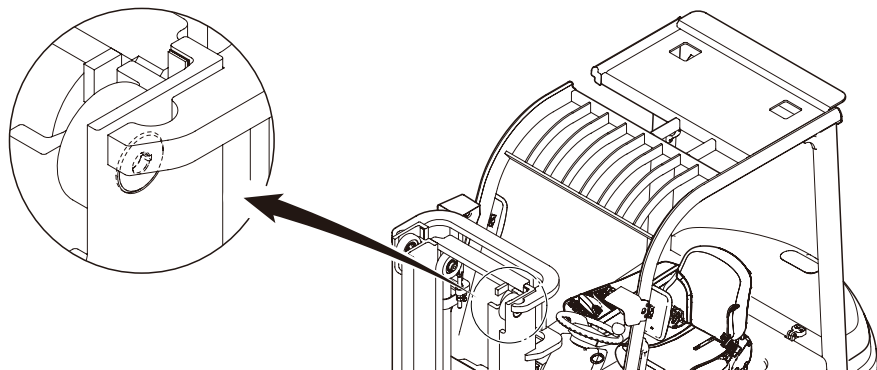
⚠ 注意

在更換油液或進行潤滑前，須和比亞迪售後人員核對相關型號及用量。

工作裝置

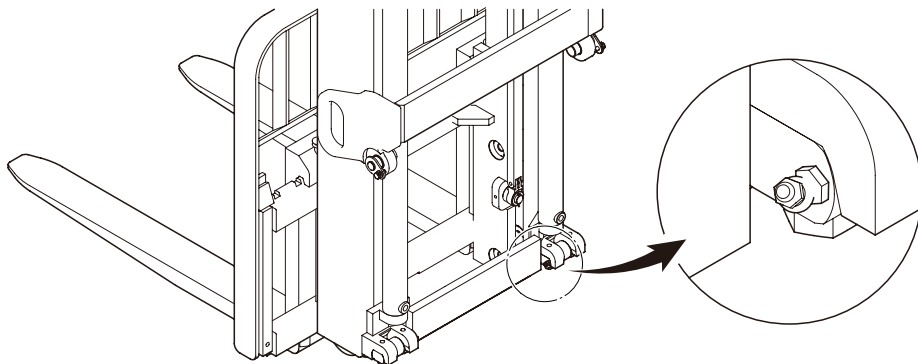
槽鋼的清潔與調整

1. 檢查並清潔槽鋼內腔，保證槽鋼內腔乾淨、平整，並添加潤滑脂，保證良好潤滑。
2. 查看門架槽鋼間隙，調節複合滾輪調節螺絲，確保槽鋼之間相互平行。



傾斜旋轉軸潤滑

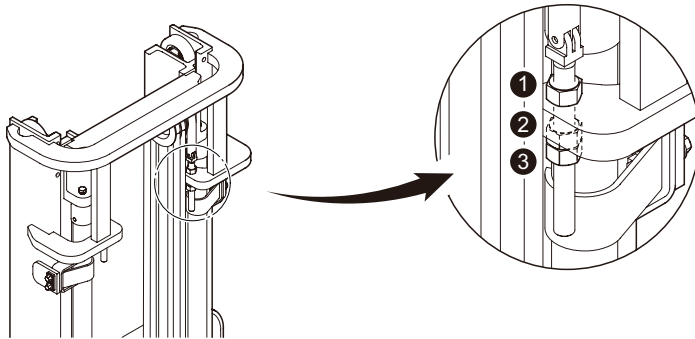
1. 起升門架使門架傾斜，旋轉軸油嘴露出。
2. 注入潤滑油脂後，將門架反復前後傾數次使油脂潤滑均勻。



鏈條調節

1. 在平地停車，並完全降低門架，壓緊駐車制動，關閉叉車，拔下鑰匙，按下急停按鈕。
2. 鬆開調節螺母（1）和（3），調節鏈條固定銷上的調節螺母（2）來調節鏈條長度。
3. 擰緊起升調節螺母（1）和（3）（力矩：111~139 N*m）。
4. 將貨叉起升 300 mm，檢查左右鏈條鬆緊程度，若不一致則重複上述步驟進行調節。

調整鏈條後，要保證所有油缸在初始狀態時時貨叉剛接觸地面，中門架立柱高於內門架立柱 0~10mm。



鏈條更換

如果發現鏈條損壞，請立即更換損壞鏈條。



全自由起升鏈條上導槽的損壞或遺失會磨損全自由起升油管。

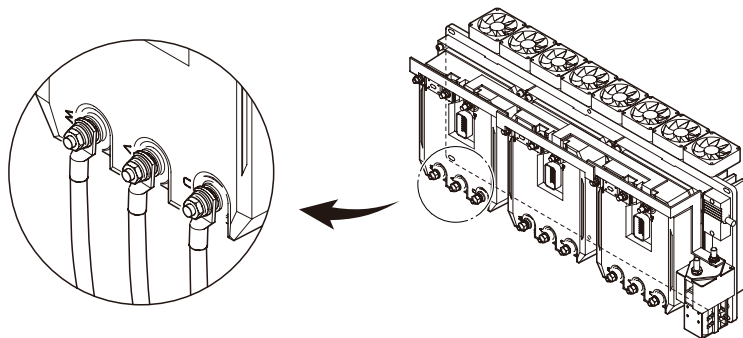
鏈條潤滑

用機械油對鏈條進行潤滑，潤滑前清潔鏈條表面，潤滑時保證機械油滲入鏈節的縫隙裡，潤滑後將門架進行起升操作多次。

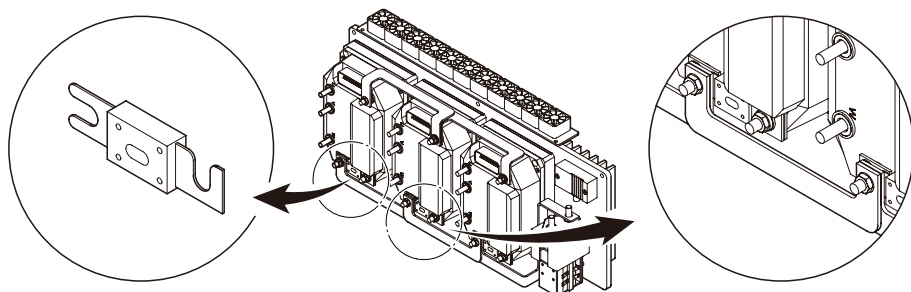
電氣

電氣檢查

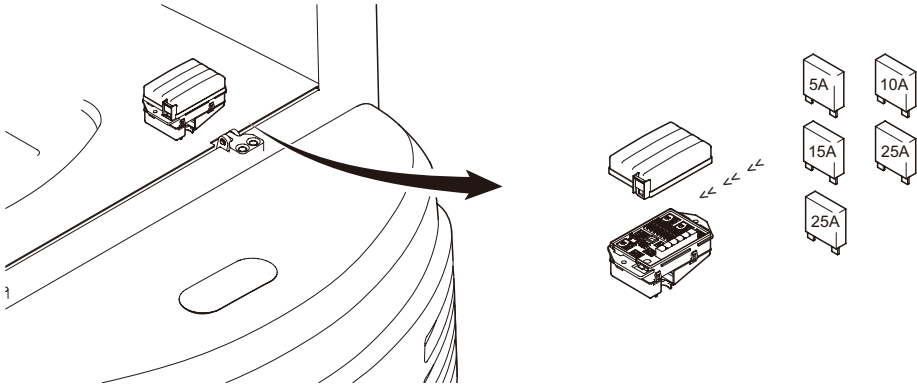
1. 電器連接端子狀態是否有鬆動，有鬆動的部分應當緊固。對電線連接部分，檢查接頭是否有異常（比如：灼燒的痕跡等）。



2. 檢查主控制器的保險是否正常，必要時更換。檢查主控器的銅排是否有灼燒痕跡，必要時更換。



3. 檢查低壓保險，繼電器是否正常，必要時更換。

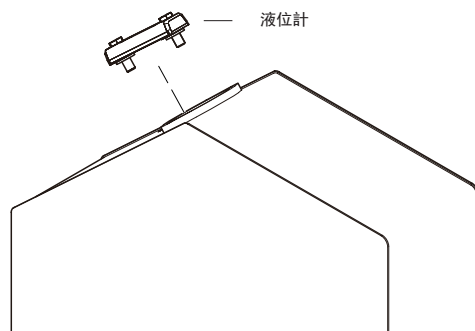


進行電氣檢查前，必須斷開與電池的連接。

液壓

液壓油油量檢查

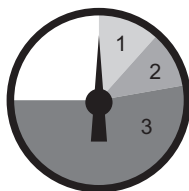
1. 在平坦的地方停車並拉緊駐車制動，取下鑰匙並按下急停開關，完全打開座椅蓋板。
2. 完全打開座椅蓋板，查看液位計內是否有液壓油。
3. 如果液位計內沒有液壓油，打開回油過濾器頂蓋進行加油。



回油過濾器濾芯狀態指示器

在回油過濾器上裝有指示器，請根據指標的位置判斷回油過濾器濾芯狀態。

1. 綠色區域：濾芯狀態良好。
2. 黃色區域：濾芯性能減弱，應在短時間內更換濾芯。
3. 紅色區域：濾芯失效，必須馬上更換濾芯。

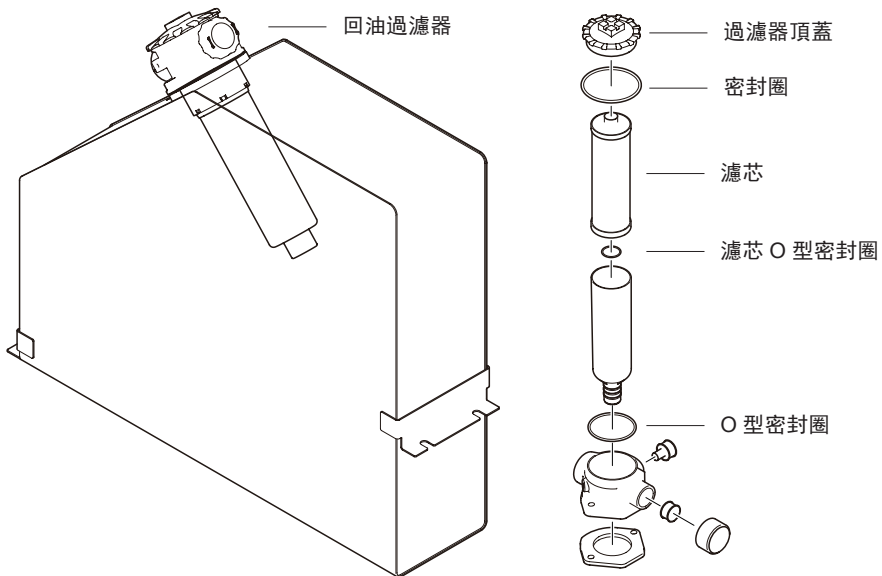


▲ 注意

任何時間發現回油過濾器的性能減弱或者失效時，需要更換濾芯。

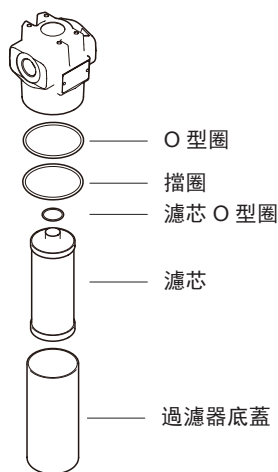
更換回油過濾器濾芯

1. 在平地停車，操縱杆回歸原位，拉緊駐車制動，取下鑰匙，按下急停開關，完全打開座椅蓋板。
2. 將乾淨的布放置在過濾器周圍。
3. 擰下過濾器底蓋，取出濾芯。
4. 清潔頂蓋，檢查過濾器內密封圈、O 型圈是否完好，必要時更換。
5. 檢查新濾芯的螺紋、密封圈等是否完好，必要時更換。
6. 用乾淨的液壓油潤滑新濾芯的螺紋和密封圈，然後小心的安裝新濾芯，然後安裝好頂蓋。
7. 更換濾芯後，使用液壓系統，檢查是否漏油。



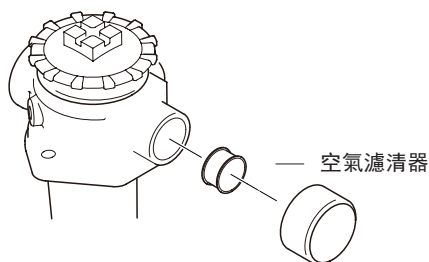
更換高壓過濾器濾芯（適用於舒適型車型）

1. 在平地停車，操縱杆回歸原位，拉緊駐車制動，取下鑰匙，按下急停開關，完全打開座椅蓋板。
2. 將乾淨的布放置在過濾器周圍。
3. 擰下高壓過濾器底蓋，取出濾芯。
4. 清潔底蓋末端（注意不要損傷螺紋），檢查過濾器內 O 型圈是否完好，必要時更換。
5. 檢查新的濾芯的螺紋、密封圈等是否完好，必要時更換。
6. 用乾淨的液壓油潤滑新濾芯的螺紋和密封圈，然後小心的安裝新濾芯。
7. 安裝過濾器底蓋並完全擰緊，然後再擰松 1/4 圈。
8. 更換濾芯後，使用液壓系統，檢查是否漏油。



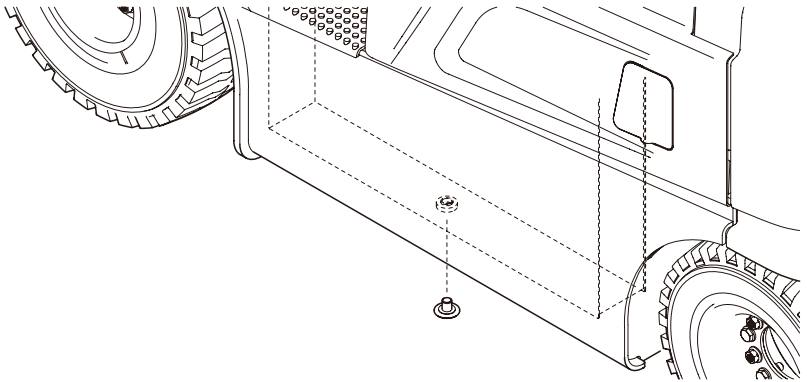
檢查和更換空氣濾清器

1. 在平地停車，操縱杆回歸原位，拉緊駐車制動，取下鑰匙，按下急停開關，完全打開座椅蓋板。
2. 取下空氣濾清器並檢查，必要時更換。



液壓油更換

1. 把車開至地溝上，操縱杆回歸原位，拉緊駐車制動，取下鑰匙，按下急停開關。
2. 在油箱排油口的下端放置合適的容器，擰開排油堵頭，排盡廢油。
3. 裝堵頭時檢查密封圈是否完好，必要時更換，確認後擰緊堵頭。
4. 打開回油過濾器頂蓋，加入少量新液壓油，檢查排油堵頭，若漏油則擰緊或更換排油堵頭。
5. 分批將液壓油加注至油箱，檢查油量是否符合要求。
6. 把油箱及車身底部排油的殘留油擦除乾淨，並清理工作區域。



⚠ 注意

1. 在加油時注意周邊環境，避免粉塵和水分進入到油箱中。
2. 液壓油不能混合使用。
3. 處理廢油時必須遠離人群，不允許傾倒在水道裡或者地上。

使用未經批准的液壓油會損壞液壓系統，僅使用經批准的液壓油，如果需要使用其他規格的液壓油，請聯繫比亞迪叉車售後人員。

i 提示

1. 平均持續油溫在 40~60 °C，建議使用液壓油 ISO VG46。
2. 平均持續油溫超過 60 °C，建議使用液壓油 ISO VG68。

輪胎更換

輪胎更換的情況

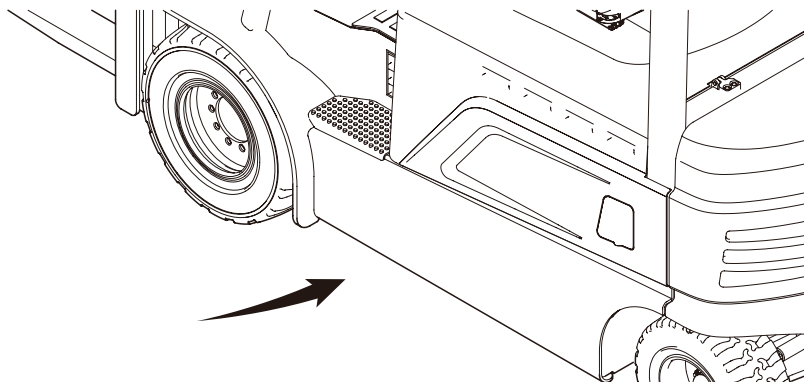
如果前後輪或左右輪之間的輪胎磨損不停、磨損不均勻或者發現有破損或輪緣彎曲，應進行更換。

注意

1. 用千斤頂將叉車頂起後，不可爬到車架下面，如果千斤頂意外被拆除，將會造成重大傷害。
2. 切不可使結合輪緣上的螺帽鬆動，如果檢查發現輪緣螺帽鬆動或異常，應擰松輪殼螺帽，拆下輪胎。
3. 前輪或者後輪更換應當兩邊同時更換，不可只更換一隻輪胎。
4. 實心輪胎很重，更換時請務必小心。

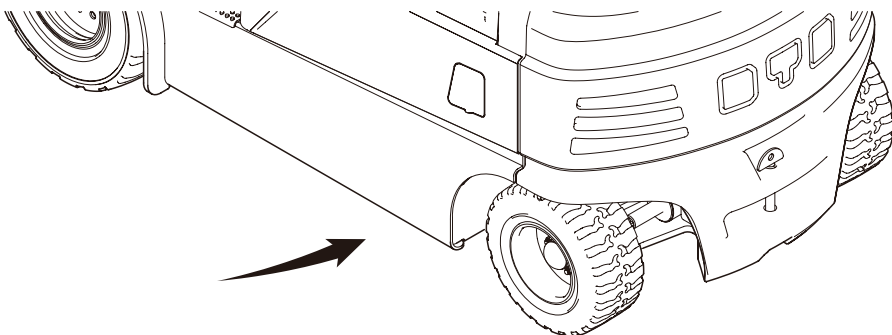
更換前輪

1. 在平坦的地方停車並拉緊駐車制動，關閉叉車、取下鑰匙並按下急停開關。
2. 用千斤頂將叉車頂起，直至輪胎將要離開地面，拧松輪殼螺母。
3. 繼續將叉車頂起，直至輪胎將要離開地面，然後取下螺母和車輪。
4. 按相反的步驟安裝新車輪（力矩：200 N·m）。



更換後輪

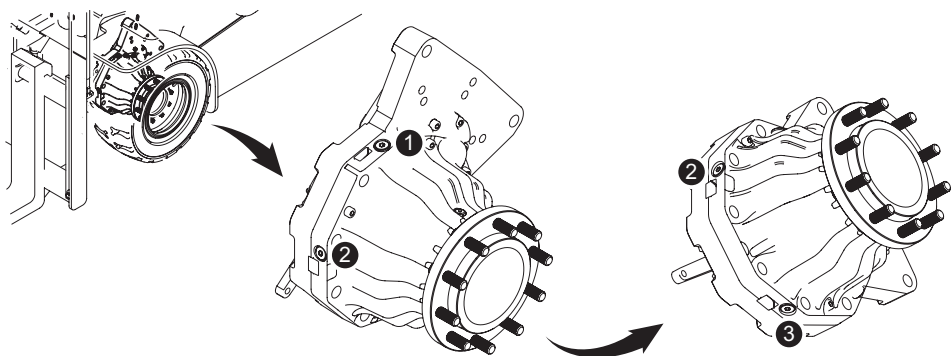
1. 在平坦的地方停車並拉緊駐車制動，關閉叉車、取下鑰匙並按下急停開關。
2. 用千斤頂將叉車頂起，直至輪胎將要離開地面，拧松輪殼螺母。
3. 繼續將叉車頂起，直至輪胎將要離開地面，然後取下螺母和車輪。
4. 按相反的步驟安裝新車輪（力矩：160 N·m）。



齒輪油更換

更換齒輪油（雙驅驅動橋）

1. 運轉叉車，直到減速箱微熱，在平坦的地方停車並拉緊駐車制動，關閉叉車、取下鑰匙並按下急停開關，在左側或右側頂起叉車並用木塊墊住，並拆下車輪。
2. 清潔“油位塞”、“注油塞”、“放油塞”及其附近區域，並在“放油塞”下置一容器。
3. 拆下“油位塞”、“注油塞”、“放油塞”，將齒輪油完全排幹。
4. 重新安裝並擰緊“放油塞”（力矩：20 N·m）。
5. 從注油口向減速箱加入齒輪油，直到新油從“油位塞”溢出。
6. 擰緊“油位塞”和“注油塞”（力矩：20 N·m）。
7. 裝上車輪後按相同方法更換另一側驅動橋的齒輪油。

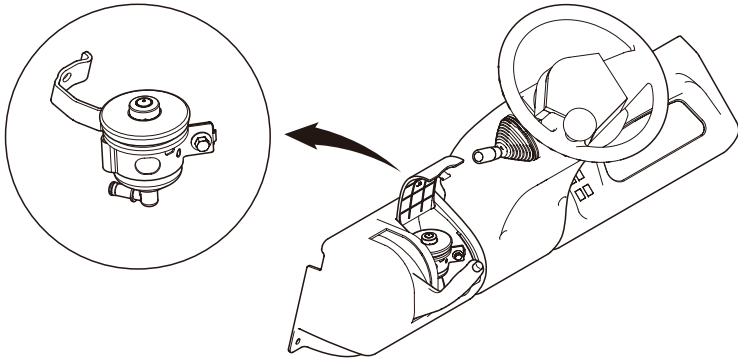


1. 注油塞
2. 油位塞
3. 放油塞

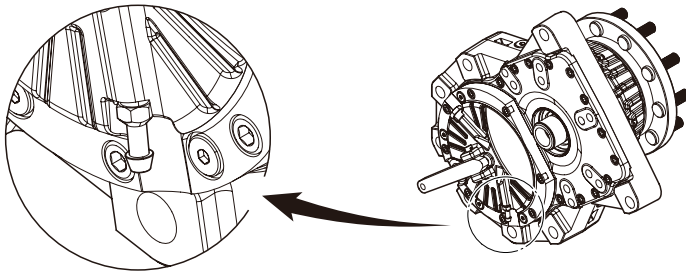
▲ 注意

1. 請確保齒輪箱內的油液油位達到油位孔的下緣。
2. 齒輪油使用“美孚 424 (Mobilfluid 424)”，如需使用其它型號，請與比亞迪售後人員聯繫。
3. 齒輪箱工作溫度不可以超過 120 °C。
4. 每 3000 小時檢查驅動橋活塞行程是否超過 3.5 mm，若超過，請立即與比亞迪售後人員聯繫。

制動液杯



雙驅驅動橋及制動液排液塞



更換的方法

1. 運轉叉車，直到驅動橋微熱，在平坦的地方停車並拉緊駐車制動，關閉叉車、取下鑰匙並按下急停開關。
2. 清潔“排液塞”及其附近區域，並在下面放置一容器。
3. 拆下放“排液塞”，將制動液完全排幹。
4. 重新裝上“排液塞”，將排液塞擰到接近擰緊的狀態。
5. 往液杯裡加入一些制動液，並輕微擰松“排液塞”，排出空氣，如此重複 3 次以上，直至空氣完全排出，並使制動液占液杯的 2/3。
6. 擰緊“排液塞”（排液塞扭矩：20 N*m），並清理乾淨殘餘的油液。



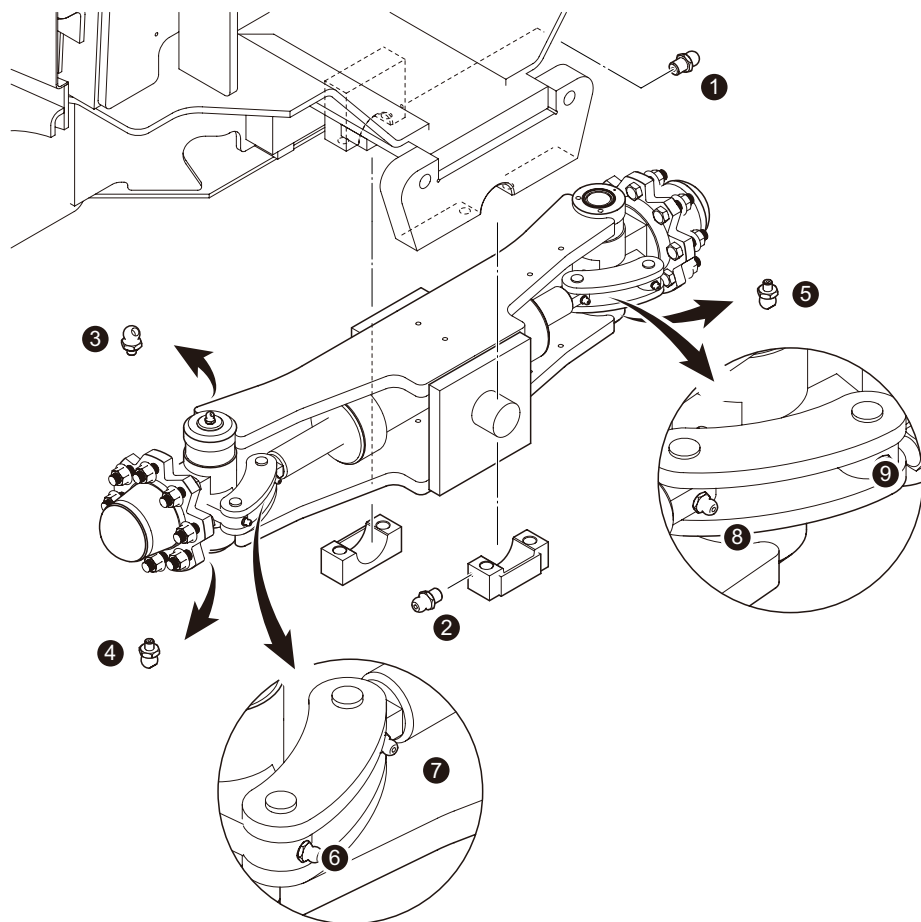
警告

型號為 DOT4 的制動液已經通過使用要求的測試，非規定的油料型號，將直接影響叉車的制動效果，從而增加事故發生的風險。

轉向橋

潤滑

通過位於轉向橋上的注油嘴，用潤滑脂潤滑轉向橋的各部件，用潤滑油槍潤滑，直到新鮮油脂溢出。



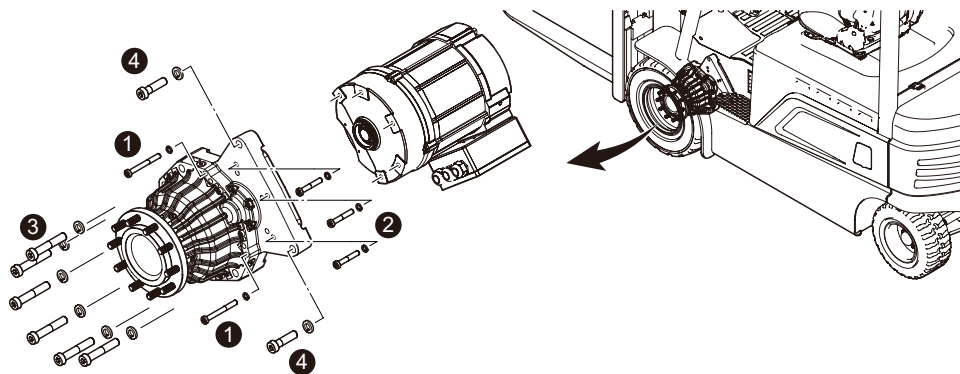
i 提示

採用潤滑脂少而經常潤滑的方法好於每次潤滑脂多而潤滑次數少的方法。

關鍵緊固件力矩檢查

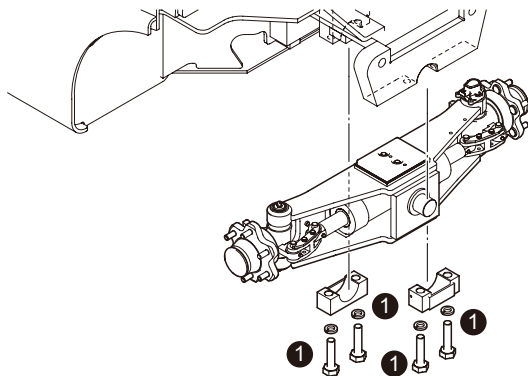
驅動橋緊固件

類別	序號	描述	力矩 (N-m)
驅動橋緊固件	1	驅動橋與電機固定螺栓	50
	2	驅動橋與電機固定螺栓	50
	3	驅動橋固定螺栓	165
	4	驅動橋固定螺栓	165



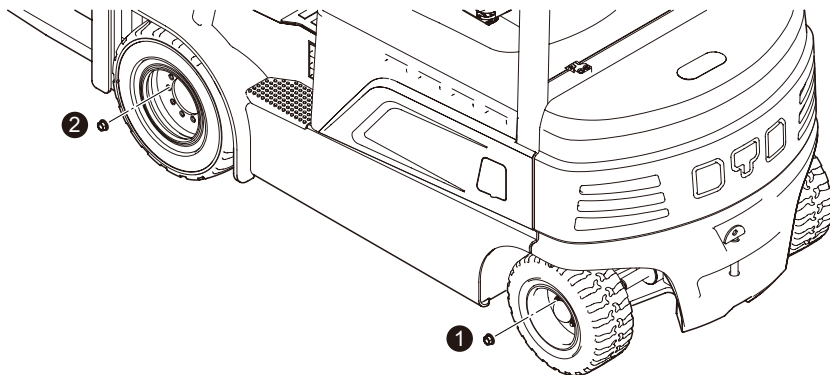
轉向橋緊固件

類別	序號	描述	力矩 (N-m)
轉向橋緊固件	1	轉向橋固定螺栓	220



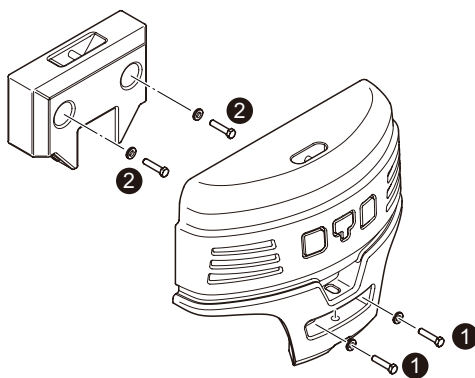
車輪緊固件

類別	序號	描述	力矩 (N-m)
車輪緊固件	1	前車輪螺母	200
	2	前車輪螺母	200



配重緊固件

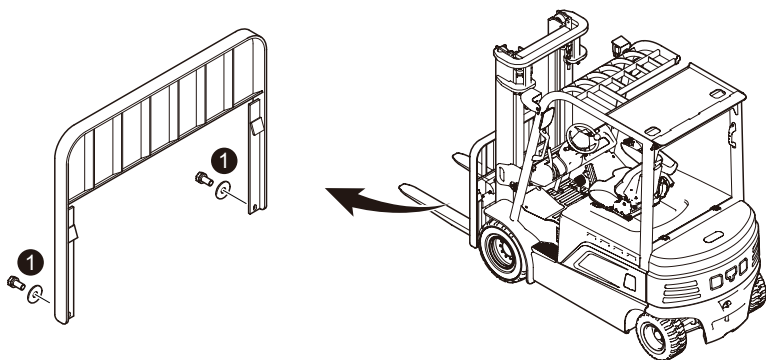
類別	序號	描述	力矩 (N-m)
配種緊固件	1	配重固定螺栓	280
	2	小配重固定螺栓	180



門架緊固件

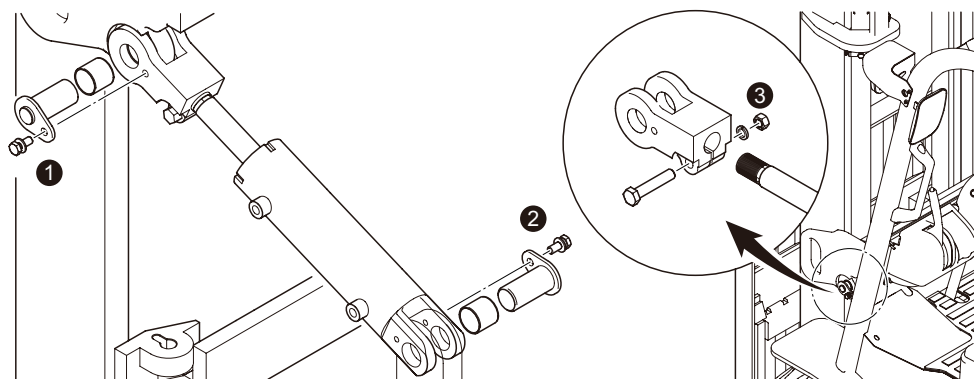
1. 擋貨架緊固件

類別	序號	描述	力矩 (N-m)
擋貨架緊固件	1	擋貨架螺栓	120



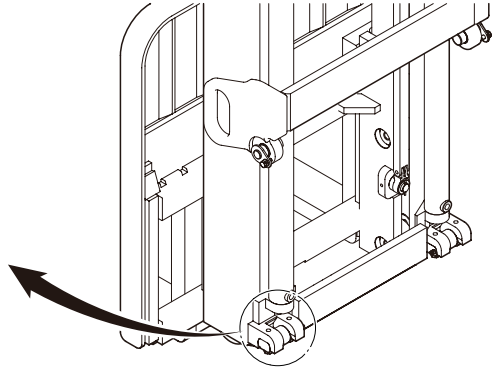
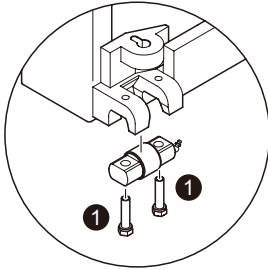
2. 傾斜油缸緊固件

類別	序號	描述	力矩 (N-m)
傾斜油缸緊固件	1	傾斜油缸固定螺栓 (傾斜油缸與門架連接螺栓)	55
	2	傾斜油缸固定螺栓 (傾斜油缸與車身連接螺栓)	55
	3	傾斜油缸耳環與活塞杆固定螺母	120



3. 門架與車身緊固件

類別	序號	描述	力矩 (N-m)
門架與車身緊固件	1	門架與車身緊固件螺栓	160



長期儲存與重新啟用

如果您連續超過 3 個月不使用比亞迪電動叉車，請按照本章節的方法進行儲存及重新啟用。

即便是長期儲存，每個月也必須對叉車進行完全提升和降下貨叉、前後傾門架等操作。具體的操作請查閱本章節。

長期儲存

長期儲存的步驟

1. 清除所有叉車部件上的塵物，並進行下列操作。
2. 檢查叉車是否有漏油、漏水，不正常部件。如果有，請先維修。
3. 完全提升和降下貨叉、前後傾門架數次，潤滑液壓油缸的內部。若裝有屬具，操作屬具數次。
4. 將貨叉降低到一個支撐面上，使起升鏈條不受力。
5. 將所有未噴漆部分塗上一薄層或者潤滑油。
6. 檢查液壓油油位，必要時添加。
7. 全面潤滑各部件。

拔掉鑰匙，確保整車用電器處於不工作狀態，按下急停開關，電池電量控制在 50% 左右，避免饋電或滿電長期放置。在所有的電線接頭上噴一層適宜的噴劑（詳詢比亞迪代理商）；

每月進行完全提升和降下貨叉、前後傾門架數次，潤滑液壓油缸的內部。若裝有屬具，操作屬具數次。

存放的環境

無雨雪、無霜凍、無煙火；

溫度：-10~40 °C；

需注意防鼠。

注意

1. 在存放過程中，叉車必須用支架支起來，使車輪脫離地面，保護輪胎和車輪軸承；
2. 儲存時，請不要用塑膠布遮蓋叉車，這會導致水汽的凝結和聚集；
3. 如果停用叉車 6 個月以上，請向比亞迪經銷商諮詢相關事宜。

重新啟用

重新啟用的步驟

清除所有叉車部件上的塵物，並進行下列操作：

1. 全面潤滑各部件。
2. 完全提升和降下貨叉、前後傾門架數次，潤滑液壓油缸的內部；若裝有屬具，操作屬具數次。
3. 檢查電池充電情況。
4. 檢查齒輪油，必要時更換。
5. 檢查液壓油，必要時更換。



長期保存後的首次使用，必須先檢查及測試叉車的性能後才可以使用。

其他資訊

聯繫方式

比亞迪汽車工業有限公司

地址：中國廣東省深圳市坪山新區比亞迪路 3009 號 郵編：518118

電話：+86-755-8988 8888 傳真：+86-755-8420 2222

韶關比亞迪實業有限公司

位址：中國廣東省韶關市濱江區工業園比亞迪大道 1 號 郵編：512040

電話：+86-751-810 8888

網址：www.bydforklift.com



Build Your Dreams

成就梦想